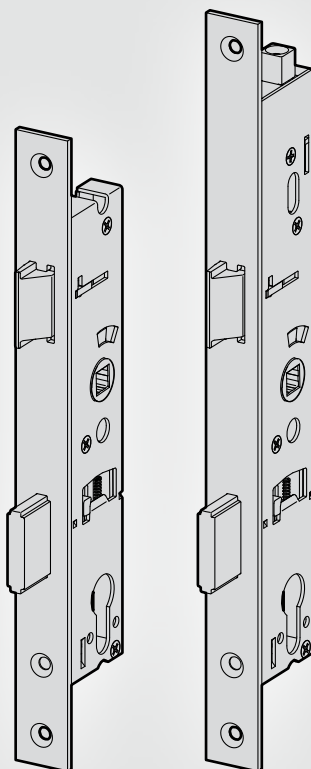



# Montage- und Wartungsanleitung für Einsteckschloss ohne Antipanik-Funktion

Instructions de montage et de maintenance  
pour serrure à mortaiser sans fonction anti-panique

Installation and maintenance instructions  
for mortise lock without anti-panic function

für 1-flügelige Türen  
pour portes à 1 vantail  
for single leaf doors



	<b>Forster Profilsysteme AG</b> Amriswilerstrasse 50 CH-9320 Arbon
1309-CPR-0397	18
EN 12209:2003/ AC:2005	3 S 9 1 0 F 4 B A 2 0
LE/DOP-Nr. 010	



## Einsteckschloss ohne Panikfunktion für 1-flügelige Rohrrahmentüren

### Inhaltsverzeichnis

Produktbeschreibung .....	Seite	3
Auflistung der Schlösser .....	Seite	3
Gebrauchs- und Wartungshinweise .....	Seite	3
Hinweis Spaltmaß .....	Seite	4
Umstellen der DIN-Richtung .....	Seite	4
Schlossüberwachung .....	Seite	5
Schloss mit Zusatzfalle oben Stangenführung .....	Seite	6
Schloss mit Zusatzfalle oben Stangenberechnung .....	Seite	7

## Serrure à mortaiser sans fonction anti-panique pour portes à 1 vantail avec cadre tubulaire

### Sommaire

Description du produit.....	page	3
Liste des serrures .....	page	3
Instructions d'utilisation et de maintenance.....	page	3
Remarque sur l'écart entre les éléments .....	page	4
Inversion de la butée .....	page	4
Surveillance de la serrure .....	page	5
Serrure avec pêne supplémentaire en haut Guide de tringle .....	page	6
Serrure avec pêne supplémentaire en haut Calcul de la tringle.....	page	7

## Mortise lock without panic function for single leaf tubular frame doors

### Table of contents

Product description .....	Page	3
List of locks .....	Page	3
Instructions for use and maintenance .....	Page	3
Note clearance.....	Page	4
Changing the DIN direction .....	Page	4
Lock monitoring .....	Page	5
Lock with additional latch at the top Connection rods.....	Page	6
Lock with additional latch at the top Rod calculation .....	Page	7

### Ausführliche Verarbeiterunterlagen:

<https://www.forster-profile.ch/ch-de/downloads/verarbeiterunterlagen.html>

### Documentation de montage détaillée :

<https://www.forster-profile.ch/ch-fr/telechargement/mise-en-oeuvre.html>

### Detailed processor documents:

<https://www.forster-profile.ch/int-en/downloads/processing-documents.html>

## Einsteckschloss ohne Panikfunktion für 1-flügelige Rohrrahmentüren

### Produktbeschreibung

Einsteckschloss ohne Panikfunktion für 1-flügelige Rohrrahmentüren

#### EG-Konformitätszertifikat:

1309-CPR-0397

#### Verweis auf Leistungserklärung:

LE/DoP-Nr. 010

<https://www.forster-profile.ch/ch-de/downloads/zertifikate.html>

#### Norm:

EN 12209:2003/AC:2005

#### Klassifizierung:

3 S 9 0/1\* 0 F 4 B A 2 0

\* Für FH&RH-Bereich geeignet

## Serrure à mortaiser sans fonction anti-panique pour portes à 1 vantail avec cadre tubulaire

### Description du produit

Serrure à mortaiser sans fonction anti-panique pour portes à 1 vantail avec cadre tubulaire

#### Certificat de conformité CE :

1309-CPR-0397

#### Renvoi à la déclaration de performance :

LE/DoP-Nr. 010

<https://www.forster-profile.ch/ch-fr/telechargement/certificats.html>

#### Norme :

EN 12209:2003/AC:2005

#### Classification :

3 S 9 0/1\* 0 F 4 B A 2 0

\* également pour le domaine coupe-feu et coupe-fumée

## Mortise lock without panic function for single leaf tubular frame doors

### Product description

Mortise lock without panic function for single leaf tubular frame doors.

#### EC Certificate of Conformity:

1309-CPR-0397

#### Reference to declaration of performance:

LE/DoP-no. 010

<https://www.forster-profile.ch/int-en/downloads/certificates.html>

#### Standard:

EN 12209:2003/AC:2005

#### Classification:

3 S 9 0/1\* 0 F 4 B A 2 0

\* Suitable for FH&RH areas

### Auflistung der Schlösser

### Liste des serrures

### List of locks

	Schlösser ohne Anforderungen an den Brandschutz: Serrures sans exigences en termes de sécurité incendie : Locks without requirement in fire protection:	Geeignet zur Verwendung an Feuerschutz-/Rauchschutztüren: Utilisable sur des portes coupe-feu/coupe-fumée : Suitable for use on fire resistant/smoke resistant doors:
<b>1-flügelig</b> <b>1 vantail</b> Single leaf	Art.-Nr.: 907 518/519	Art.-Nr.: 907 502/502-0/503/503-0 907 540/541 <sup>1</sup> 907 510/510-0/511/511-0 <sup>2</sup> 907 550/551 <sup>1</sup>

<sup>1</sup> (Fallenschloss – keine Schutzwirkung – 7. Stelle = 0)

<sup>2</sup> (Funktion L+W – 7.Stelle = 3)

<sup>1</sup> (serrure à bec-de-cane – sans protection – pos. 7 = 0)

<sup>2</sup> (fonction L+W – pos. 7 = 3)

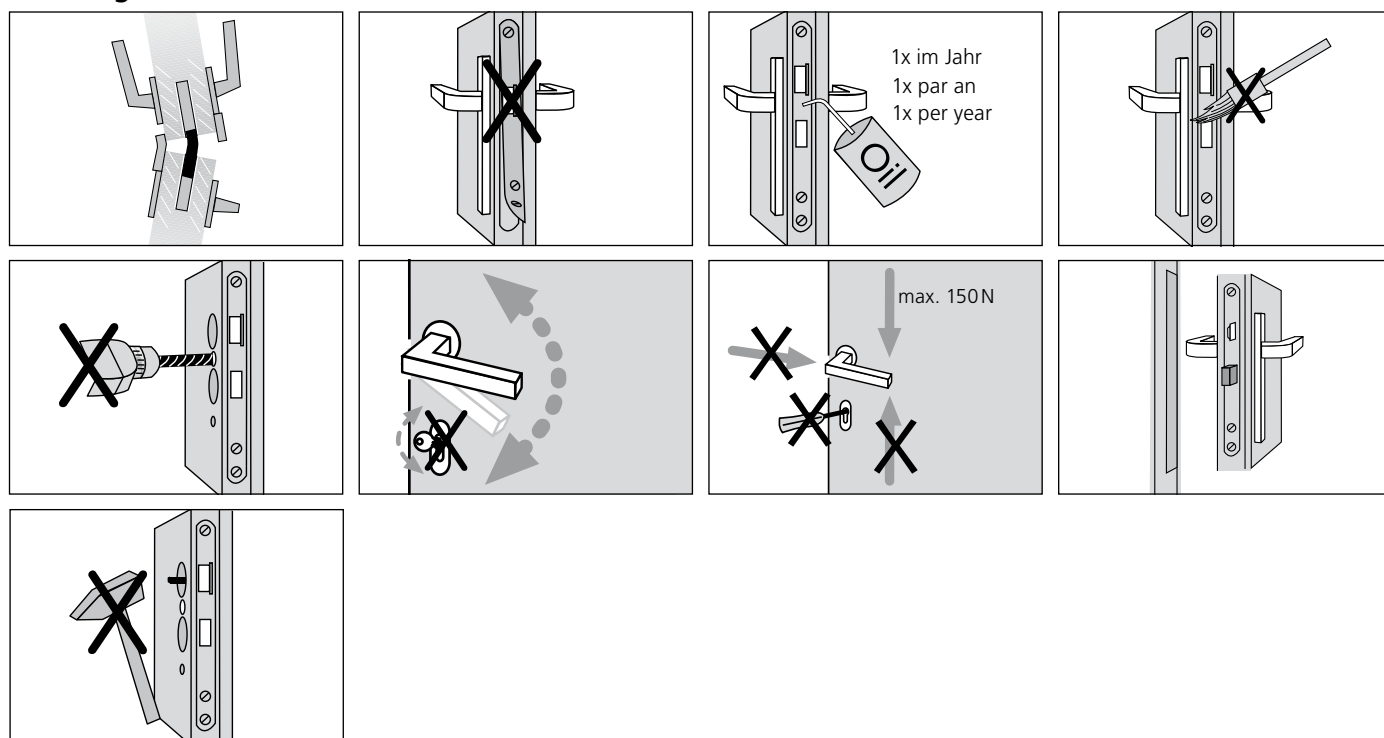
<sup>1</sup> (catch lock – no protection effect – 7. position = 0)

<sup>2</sup> (function L+W – 7.position = 3)

### Gebrauchs- und Wartungshinweise

### Instructions d'utilisation et de maintenance

### Instructions for use and maintenance



Einsteckschloss ohne  
Panikfunktion für 1-flügelige  
Rohrrahmentüren

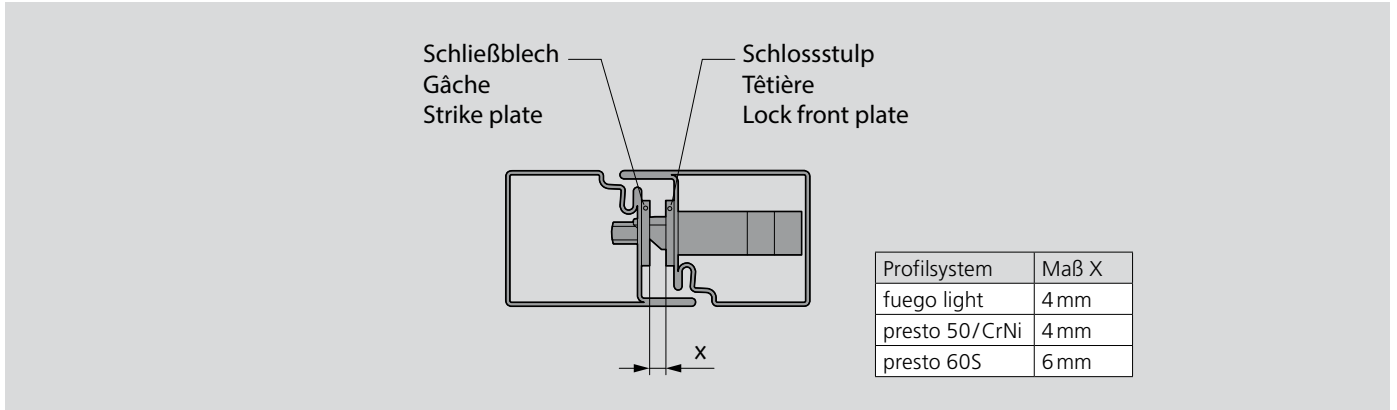
Serrure à mortaiser  
sans fonction anti-panique  
pour portes à 1 vantail avec  
cadre tubulaire

Mortise lock without  
panic function for single leaf  
tubular frame doors

Hinweis Spaltmaß

Remarque sur l'écart entre  
les éléments

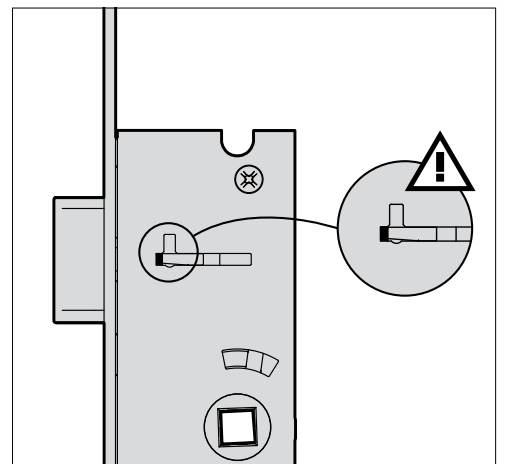
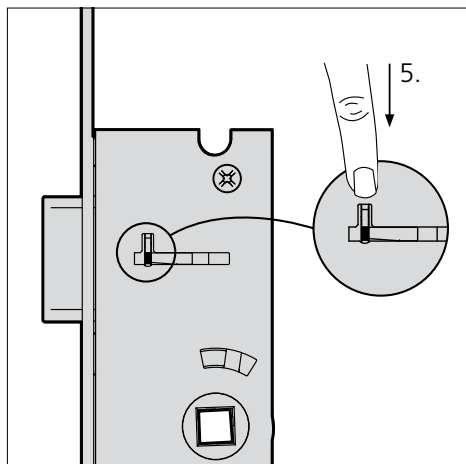
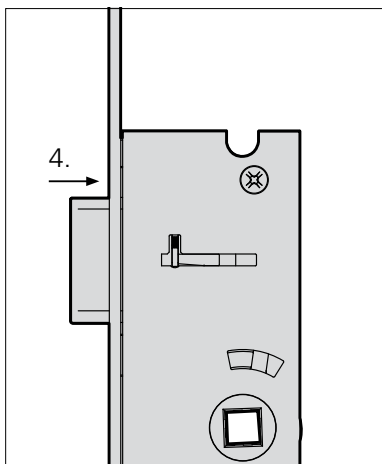
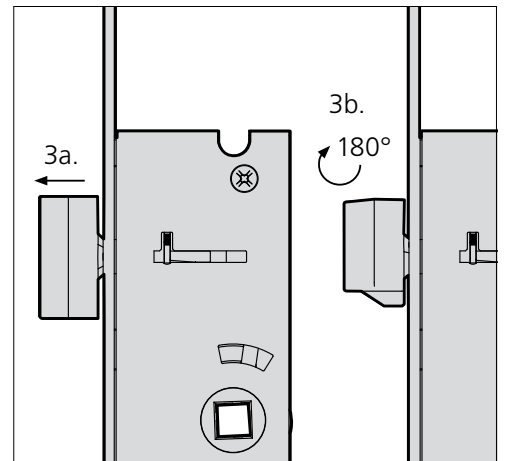
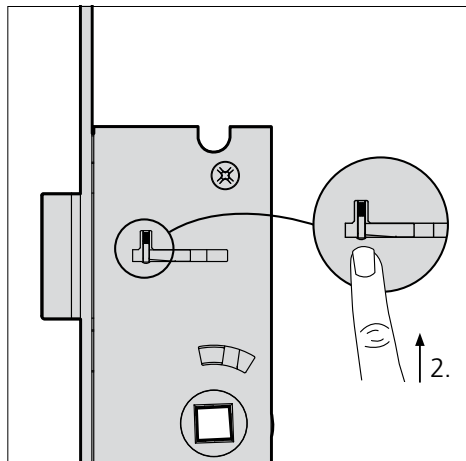
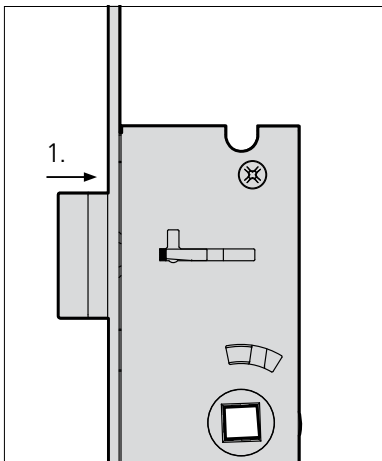
Note clearance



Umstellen der DIN-Richtung

Inversion de la butée

Changing the DIN direction



**Einsteckschloss ohne  
Panikfunktion für 1-flügelige  
Rohrrahmentüren**

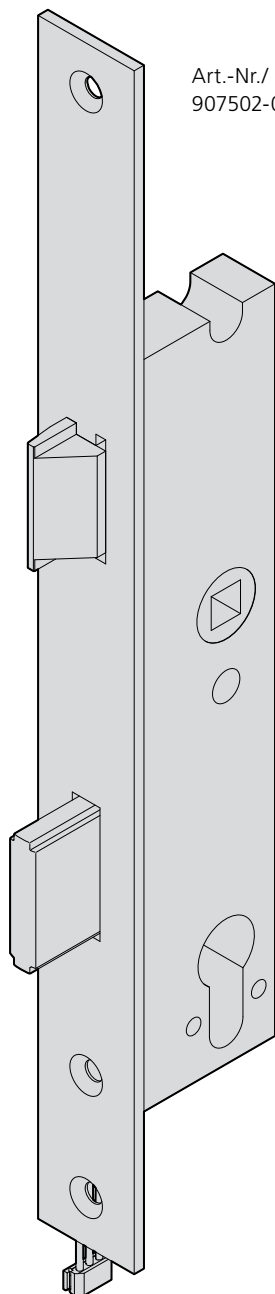
**Serrure à mortaiser  
sans fonction anti-panique  
pour portes à 1 vantail avec  
cadre tubulaire**

**Mortise lock without  
panic function for single leaf  
tubular frame doors**

**Schlossüberwachung**

**Surveillance de la serrure**

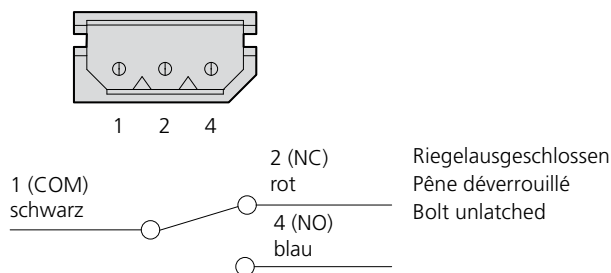
**Lock monitoring**



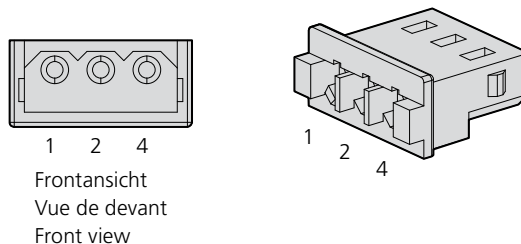
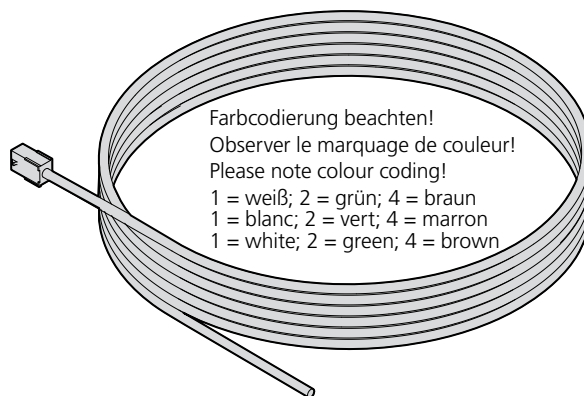
Art.-Nr./ Réf./ Art.-No.  
907502-0/907503-0

Riegel-Abfrage  
Surveillance  
de la pêne  
Dead bolt query

Steckerbelegung und Schaltbild  
Schéma des connexions / de raccordement  
Pin assignment and circuit diagram



Art.-Nr./ Réf./ Art.-No.  
907599 (3-polig, à 3 pôles, 3-pole)



Einsteckschloss ohne  
Panikfunktion für 1-flügelige  
Rohrrahmentüren

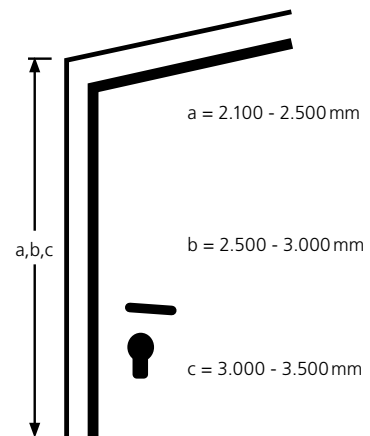
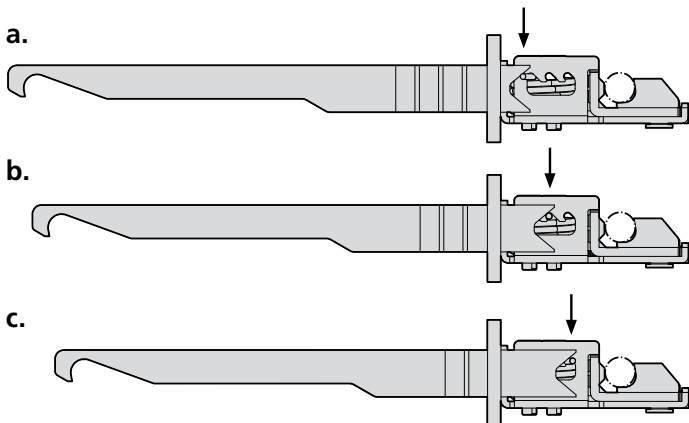
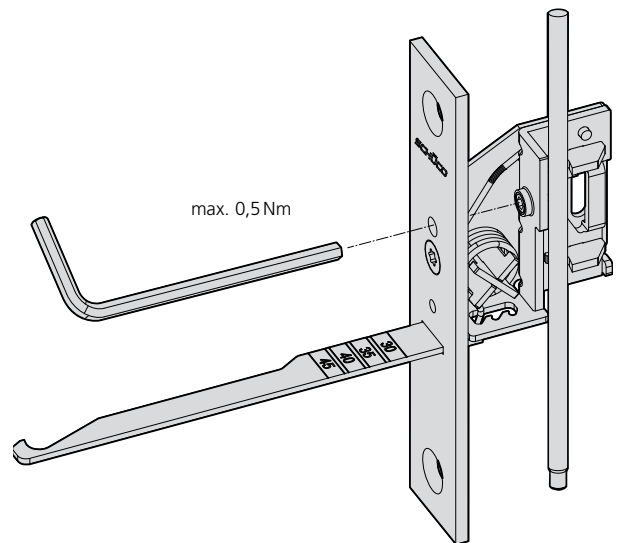
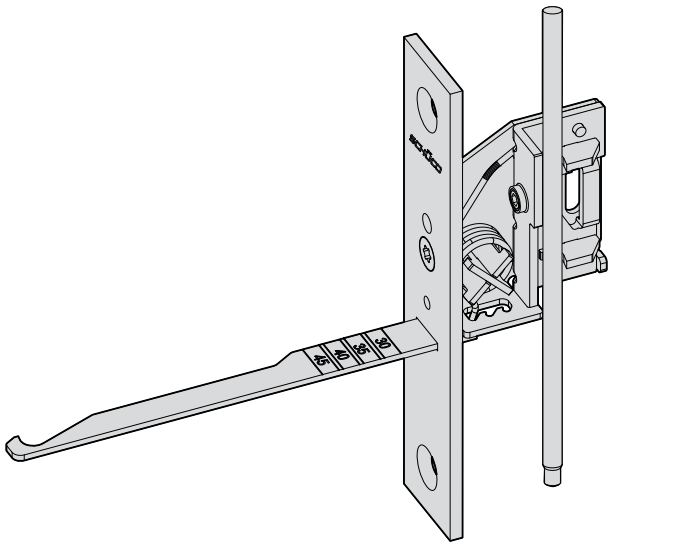
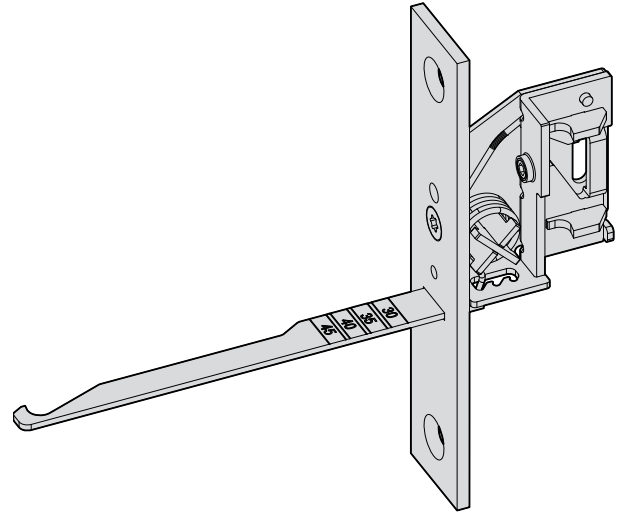
Serrure à mortaiser  
sans fonction anti-panique  
pour portes à 1 vantail avec  
cadre tubulaire

Mortise lock without  
panic function for single leaf  
tubular frame doors

Schloss mit Zusatzfalle oben  
Stangenführung

Serrure avec pêne supplémen-  
taire en haut  
Guide de tringle

Lock with additional latch at the  
top  
Connection rods



Einsteckschloss ohne  
Panikfunktion für 1-flügelige  
Rohrrahmentüren

Schloss mit Zusatzfalle oben  
Stangenberechnung

Serrure à mortaiser  
sans fonction anti-panique  
pour portes à 1 vantail avec  
cadre tubulaire

Serrure avec pêne supplémen-  
taire en haut  
Calcul de la tringle

Mortise lock without  
panic function for single leaf  
tubular frame doors

Lock with additional latch at  
the top  
Rod calculation

907580 / 907581

