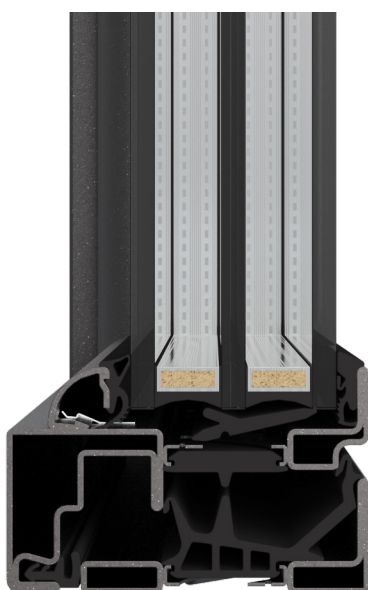


# Verarbeitungsunterlagen Informations pour la mise en oeuvre Processing information

forster unico & forster unico xs flächenversetzte Glashalteleisten  
Parclozes décalées forster unico & forster unico xs  
forster unico & forster unico xs recessed glazing beads



## Wesentliche Neuerungen

- Flächenversetzte Verglasung in forster unico & forster unico xs
- Ausführliche Beschreibung der Erfordernisse für den Einbau
- Geringer Aufwand für ein optisch aussergewöhnliches Design
- Vereinfachte Planbarkeit mittels Eingabemöglichkeit in der Planungssoftware

## Principales nouveautés

- Vitrage avec surface décalée forster unico & forster unico xs
- Description détaillée des exigences de montage
- Charges minimales pour une esthétique hors du commun
- Simplicité de planification grâce à une possibilité d'intégration dans le logiciel de planification

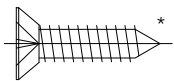
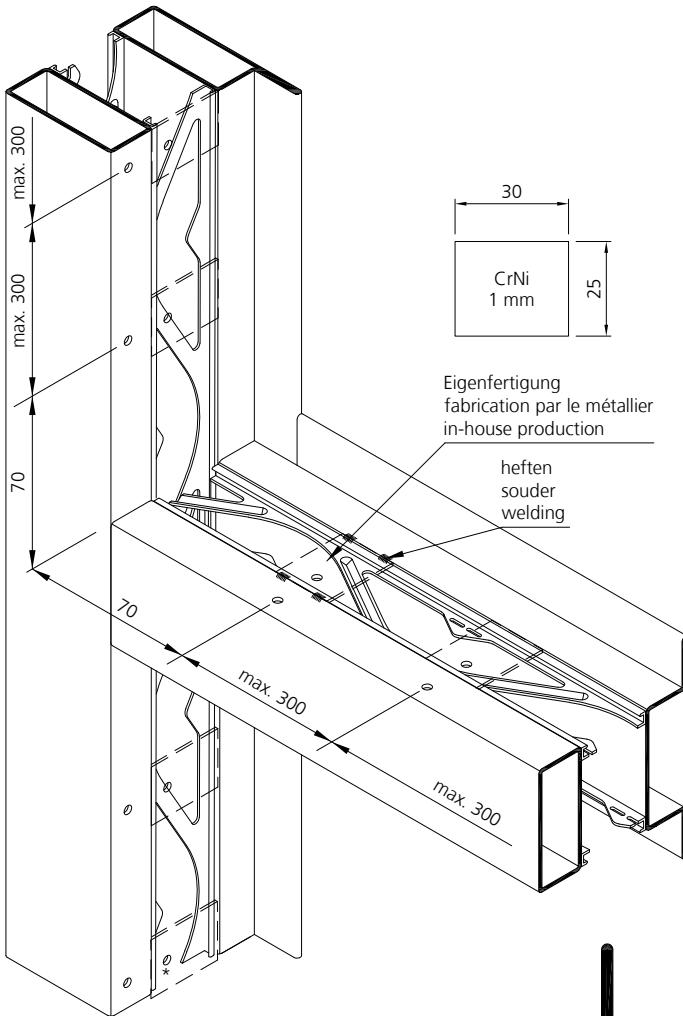
## Important new features

- Recessed glazing in forster unico & forster unico xs
- Detailed description of the requirements for installation
- Minimal outlay for an optically outstanding design
- Planning made simple thanks to the ability to enter details in the planning software

**Anordnung Klemmknöpfe**  
Rahmen

**Pose des boutons de serrage**  
Cadre

**Setting Studs**  
Frame



Ø 4.8 x 19 mm



**906420** (VE = 100 Stk./pcs)  
**906421** (VE = 100 Stk./pcs)



Ø 3.2 x 1.5 - 3 mm

**Feder**

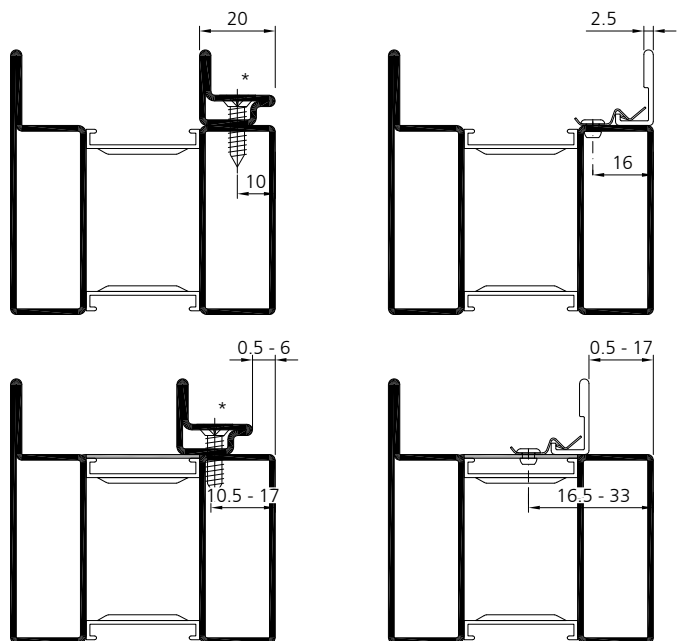
Bohrdurchmesser 3.3 mm  
Befestigung mit handelsüblichem Blind-  
niete aus Stahl verzinkt, Ø 3.2 mm,  
Klemmlänge 1.5 - 3 mm

**Ressort**

diamètre perçage 3.3 mm  
fixation avec rivet borgne du commerce  
en acier galvanisé, Ø 3.2 mm,  
longueur de serrage 1.5 - 3 mm

**Spring**

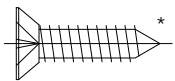
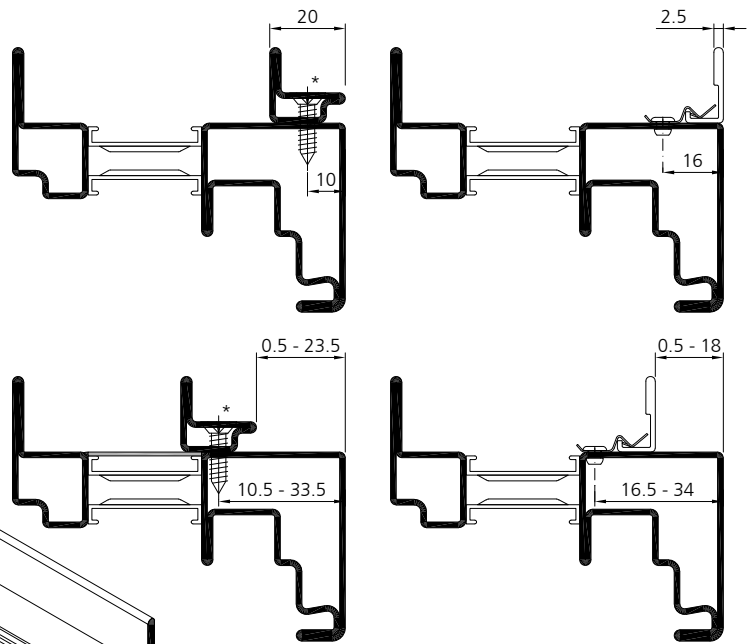
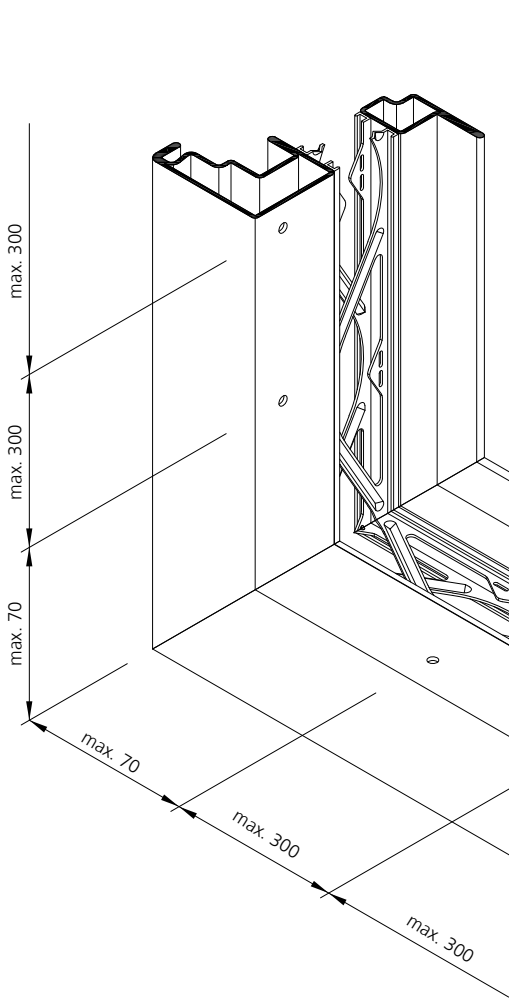
drilling diameter 3.3 mm  
assembly with commercial blind rivets  
galvanized steel Ø 3.2 mm,  
clamping length 1.5 - 3 mm



**Anordnung Klemmknöpfe  
Flügel**

**Pose des boutons de serrage  
Vantail**

**Setting Studs  
Leaf**



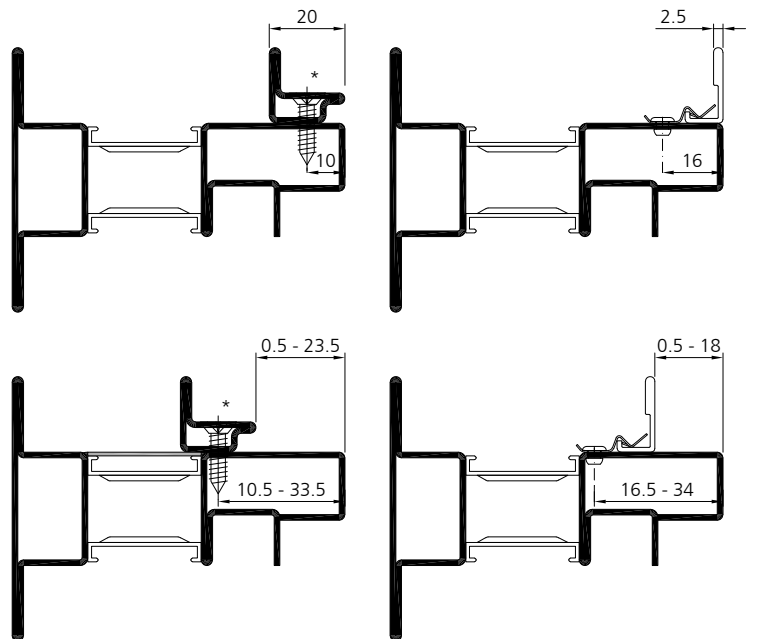
**Ø 4.8 x 19 mm**



**906420** (VE = 100 Stk./pcs)  
**906421** (VE = 100 Stk./pcs)



**Ø 3.2 x 1.5 - 3 mm**



**Feder**

Bohrdurchmesser 3.3 mm  
Befestigung mit handelsüblichem Blind-  
niete aus Stahl verzinkt, Ø 3.2 mm,  
Klemmlänge 1.5 - 3 mm

**Ressort**

diamètre perçage 3.3 mm  
fixation avec rivet borgne du commerce  
en acier galvanisé, Ø 3.2 mm,  
longueur de serrage 1.5 - 3 mm

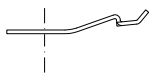
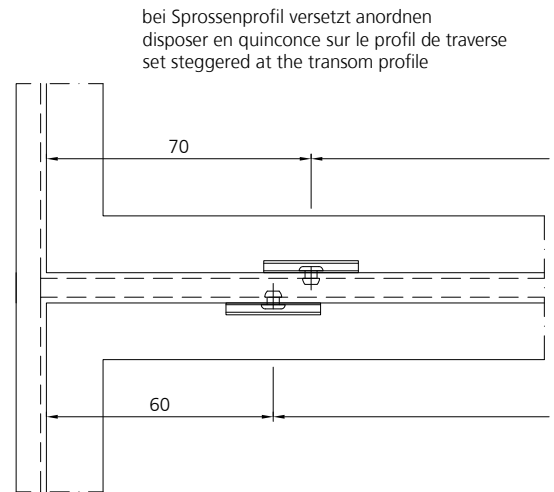
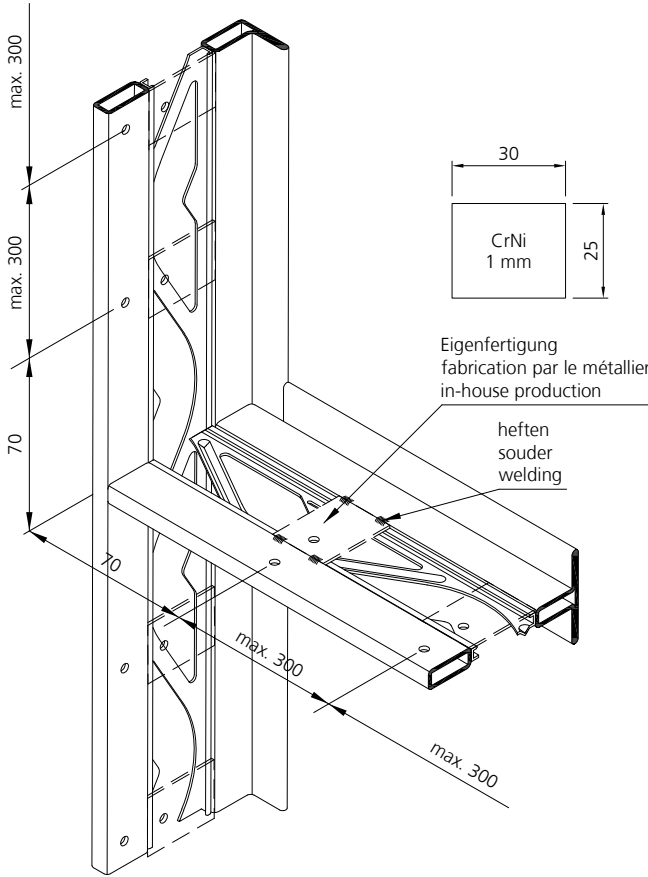
**Spring**

drilling diameter 3.3 mm  
assembly with commercial blind rivets  
galvanized steel Ø 3.2 mm,  
clamping length 1.5 - 3 mm

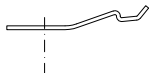
**Anordnung Klemmknöpfe  
Rahmen**

**Pose des boutons de serrage  
Cadre**

**Setting Studs  
Frame**



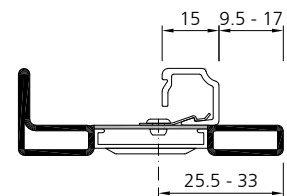
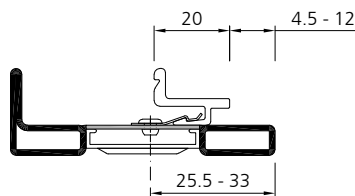
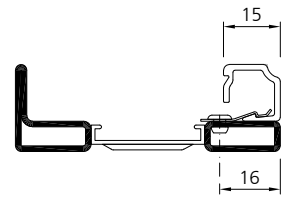
**906422** (VE = 100 Stk./pcs)  
Trockenverglasung / Vitrage à sec / Dry glazing



**906423** (VE = 100 Stk./pcs)  
Nassverglasung / Vitrage par silicone / Wet glazing



**Ø 3.2 x 1.5 - 3 mm**



**Feder**

Bohrdurchmesser 3.3 mm  
Befestigung mit handelsüblichem Blindniete aus Stahl verzinkt, Ø 3.2 mm, Klemmlänge 1.5 - 3 mm

**Ressort**

diamètre perçage 3.3 mm  
fixation avec rivet borgne du commerce en acier galvanisé, Ø 3.2 mm, longueur de serrage 1.5 - 3 mm

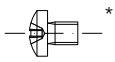
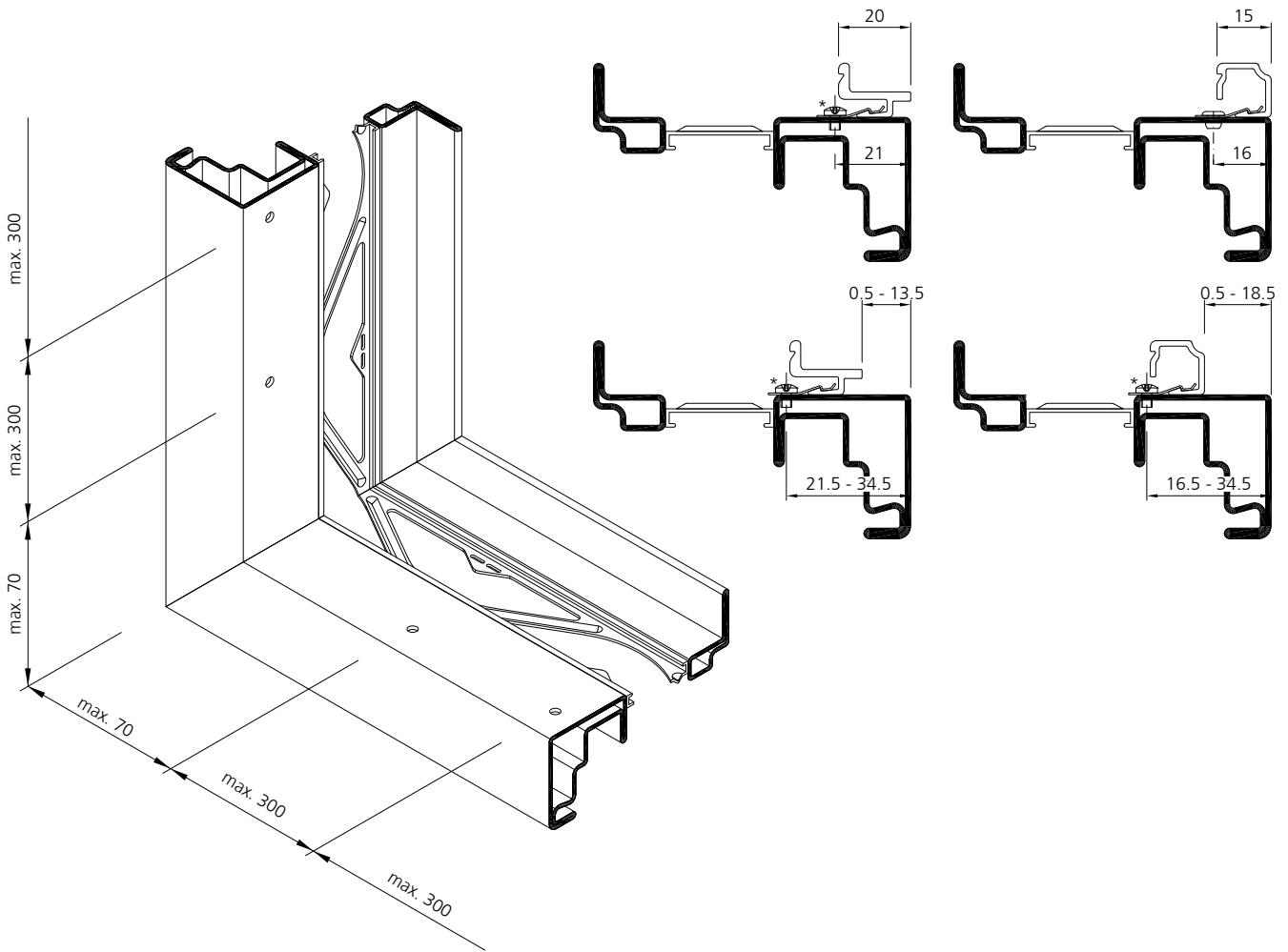
**Spring**

drilling diameter 3.3 mm  
assembly with commercial blind rivets galvanized steel Ø 3.2 mm, clamping length 1.5 - 3 mm

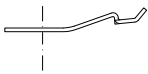
**Anordnung Klemmknöpfe  
Flügel**

**Pose des boutons de serrage  
Vantail**

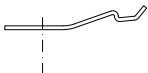
**Setting Studs  
Leaf**



**M3 x 4 mm**



**906422** (VE = 100 Stk./pcs)  
Trockenverglasung / Vitrage à sec / Dry glazing



**906423** (VE = 100 Stk./pcs)  
Nassverglasung / Vitrage par silicone / Wet glazing



**Ø 3.2 x 1.5 - 3 mm**

**Feder**

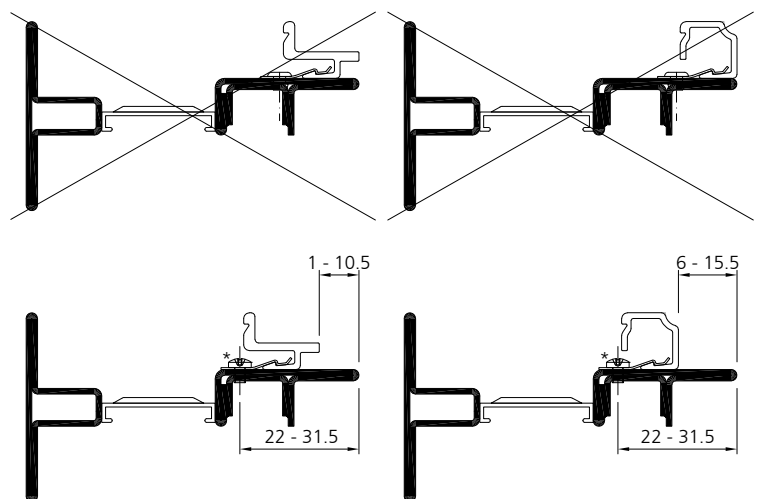
Bohrdurchmesser 3.3 mm  
Befestigung mit handelsüblichem Blind-  
niete aus Stahl verzinkt, Ø 3.2 mm,  
Klemmlänge 1.5 - 3 mm

**Ressort**

diamètre perçage 3.3 mm  
fixation avec rivet borgne du commerce  
en acier galvanisé, Ø 3.2 mm,  
longueur de serrage 1.5 - 3 mm

**Spring**

drilling diameter 3.3 mm  
assembly with commercial blind rivets  
galvanized steel Ø 3.2 mm,  
clamping length 1.5 - 3 mm



# Steel is our nature.