

new@forster

Neu: Absturzsichere Brandschutzverglasung F30/F90 mit forster fuego light
Nouveau : cloison coupe-feu antichute F30/F90 avec forster fuego light
New: accident-proof F30/F90 fire resistant glazing with forster fuego light



Vorteile

- Absturzsicherung gemäss DIN 18008-4
- Keine kostspieligen Bauartengenehmigungen notwendig!
- Geprüft und zugelassene Brandschutzverglasung in Stahl und Edelstahl
F30: Z-19.14-1382
F90: Z-19.14-1973
- Erster Anbieter einer F90 Stahl Brandschutzverglasung mit Absturzsicherheit
- Maximale Höhe, maximale Transparenz
- F30 bis 5.0m
- F90 bis 4.0m
- Grosse Auswahl an zugelassenen Brandschutzgläser
- Maximale Glasabmessungen BxH
1600mm x 3200mm

Avantages

- Protection antichute selon DIN 18008-4
- Une homologation coûteuse des pièces est inutile !
- Cloison coupe-feu contrôlée et homologuée en acier et acier inox
F30 : Z-19.14-1382
F90 : Z-19.14-1973
- Premier fournisseur d'une cloison coupe-feu en acier F90 avec sécurité antichute
- Hauteur et transparence maximales
- F30 jusqu'à 5,0 m
- F90 jusqu'à 4,0 m
- Grand choix de verres coupe-feu homologués
- Dimensions maximales du verre l x h
1600 mm x 3200 mm

Benefits

- Accident-proof in line with DIN 18008-4
- No costly design approvals necessary!
- Tested and approved fire resistant glazing in steel and stainless steel
F30: Z-19.14-1382
F90: Z-19.14-1973
- The first provider of F90 steel fire resistant glazing with accident-proof features
- Maximum height, maximum transparency
- F30 up to 5.0 m
- F90 up to 4.0 m
- A large selection of approved fire protection glass
- Maximum glass dimensions of
1600 mm x 3200 mm (WxH)

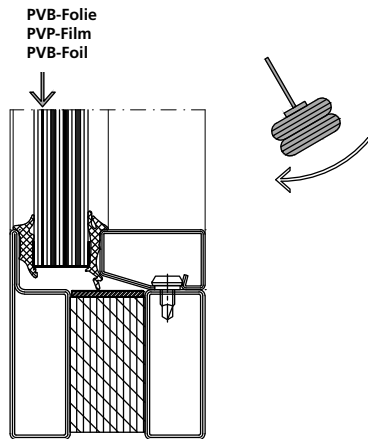
Einbau Verglasung am Beispiel forster fuego light F30

Exemple de montage du vitrage forster fuego light F30

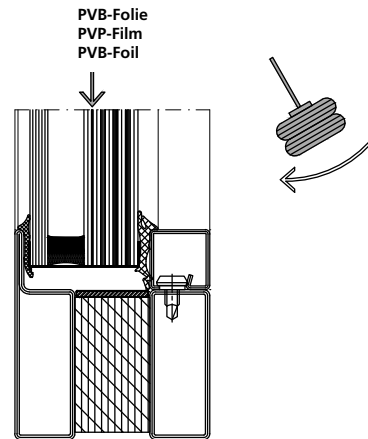
Installation of glazing in the forster fuego light F30, as an example

Pilkington Pyrostop

Brandschutzglas (Mono)
Verre coupe-feu (Mono)
Fire protection glass (Mono)

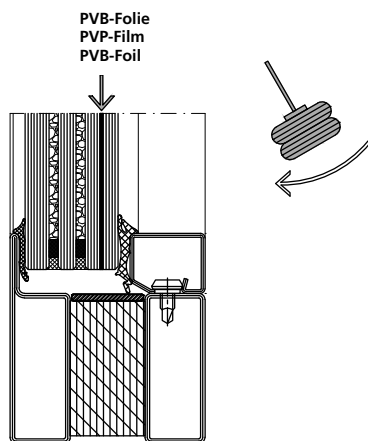


Brandschutzglas (ISO)
Verre coupe-feu (ISO)
Fire protection glass (ISO)

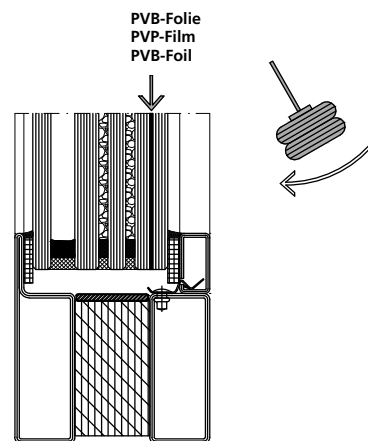


Vetrotech Contraflam

Brandschutzglas (Mono)
Verre coupe-feu (Mono)
Fire protection glass (Mono)



Brandschutzglas (ISO)
Verre coupe-feu (ISO)
Fire protection glass (ISO)



- Kein konstruktiver Mehraufwand gegenüber der Standard Brandschutzverglasung
- Standard Glasleistenbefestigung
- Standard Trocken- und Nassverglasung

- Pas de travaux de construction supplémentaires par rapport à une cloison coupe-feu standard
- Fixation standard des parclozes
- Vitrage à sec et au silicone standard

- No extra construction expenses in comparison with the standard fire resistant glazing
- Standard glazing bead fitting
- Standard dry and wet glazing

Glastabelle F30

Verbundglasscheiben Pilkington Pyrostop

Tableau des verres F30

Vitres en verre de sécurité feuilleté Pilkington Pyrostop

F30 glass table

Pilkington Pyrostop laminated glass panes

Scheibentyp Type de vitre Pane type	max. Abmessungen in mm (Hochformat) dimensions max. en mm (format vertical) Max. dimensions in mm (portrait)	max. Abmessungen in mm (Querformat) dimensions max. en mm (format horizontal) Max. dimensions in mm (landscape)
Pilkington Pyrostop 30-20	1600 x 2854	2854 x 1400
Pilkington Pyrostop 30-22		
Pilkington Pyrostop 30-26	1400 x 2890	2890 x 1400
Pilkington Pyrostop 30-27		
Pilkington Pyrostop 30-28		
Pilkington Pyrostop 30-36		
Pilkington Pyrostop 30-37		
Pilkington Pyrostop 30-38		

Glastabelle F30

Verbundglasscheiben Vetrotech Contraflam

Tableau des verres F30

Vitres en verre de sécurité feuilleté Vetrotech Contraflam

F30 glass table

Vetrotech Contraflam laminated glass panes

Scheibentyp Type de vitre Pane type	max. Abmessungen in mm (Hochformat) dimensions max. en mm (format vertical) Max. dimensions in mm (portrait)	max. Abmessungen in mm (Querformat) dimensions max. en mm (format horizontal) Max. dimensions in mm (landscape)
CONTRAFLAM 30*	1600 x 3200	3200 x 1600
CONTRAFLAM 30-2*	1310 x 2900	
CONTRAFLAM 30-2 IGU*		

* Als VSG-Aufbau / Comme montage VSF / As a laminated safety glass setup

- Minimale zugelassene Abmessungen der Verbundglasscheiben (BxH) 540 mm x 790 mm
- Massgeblich ist immer die aktuell gültige Bauartgenehmigung
- Dimensions minimales admissibles des vitres en verre de sécurité feuilleté (lxh) 540 mm x 790 mm
- C'est toujours l'homologation actuellement en vigueur qui prévaut
- Minimum approved dimensions for laminated glass panes: 540 mm x 790 mm (WxH)
- The currently applicable design approval is always authoritative

Glastabelle F90

Verbundglasscheiben Pilkington Pyrostop

Tableau des verres F90

Vitres en verre de sécurité feuilleté Pilkington Pyrostop

F90 glass table

Pilkington Pyrostop laminated glass panes

Scheibentyp Type de vitre Pane type	max. Abmessungen in mm (Hochformat) dimensions max. en mm (format vertical) Max. dimensions in mm (portrait)	max. Abmessungen in mm (Querformat) dimensions max. en mm (format horizontal) Max. dimensions in mm (landscape)
Pilkington Pyrostop 90-201	1400 x 2300	1400 x 2300
Pilkington Pyrostop 90-221		
Pilkington Pyrostop 90-261		
Pilkington Pyrostop 90-361		

Glastabelle F90

Verbundglasscheiben Vetrotech Contraflam

Tableau des verres F90

Vitres en verre de sécurité feuilleté Vetrotech Contraflam

F90 glass table

Vetrotech Contraflam laminated glass panes

Scheibentyp Type de vitre Pane type	max. Abmessungen in mm (Hochformat) dimensions max. en mm (format vertical) Max. dimensions in mm (portrait)	max. Abmessungen in mm (Querformat) dimensions max. en mm (format horizontal) Max. dimensions in mm (landscape)
CONTRAFLAM 90-4*	1500 x 3000	2300 x 1500

* Als VSG-Aufbau / Comme montage VSF / As a laminated safety glass setup

- Minimale zugelassene Abmessungen der Verbundglasscheiben (BxH) 540 mm x 790 mm
 - Massgeblich ist immer die aktuell gültige Bauartgenehmigung
- Dimensions minimales admissibles des vitres en verre de sécurité feuilleté (lxh) 540 mm x 790 mm
 - C'est toujours l'homologation actuellement en vigueur qui prévaut
- Minimum approved dimensions for laminated glass panes: 540 mm x 790 mm (WxH)
 - The currently applicable design approval is always authoritative