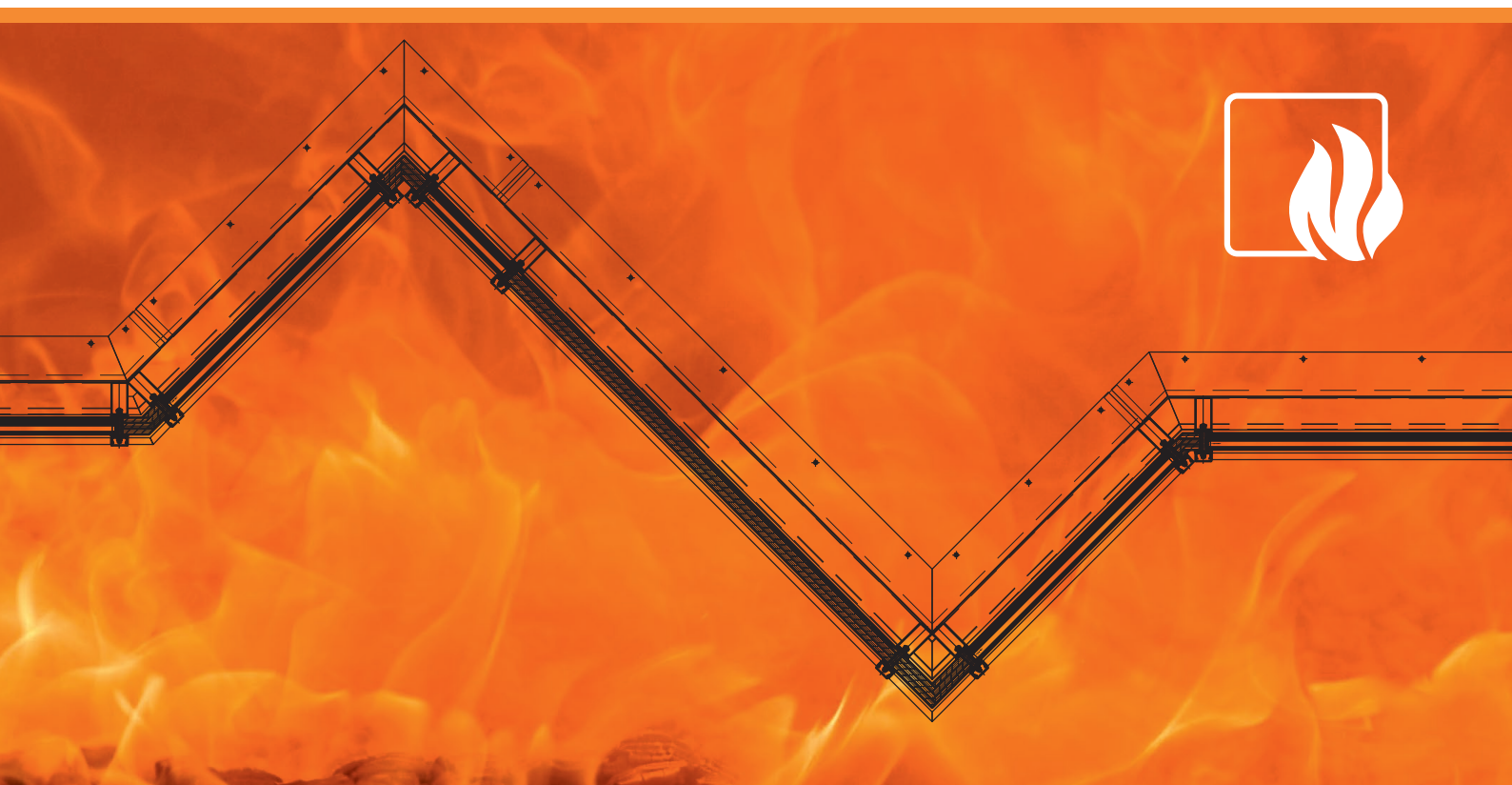


new@forster

Neue Fassadenpaneele und Eckausführungen EI30 / EI60 Nouveaux panneaux et angles coupe-feu EI30 / EI60 pour façades New fire-resistant panels and corners EI30 / EI60 for curtain walls



Brandschutzfassade forster thermfix vario

- Brandschutz-Paneele bis Grösse 1500 x 3000 mm
- Paneele mit Glas beplankt
- Für Innen- und Aussenanwendung
- Handelsübliche Kalzium-Silikat-Platten
- Eckausführungen EI30 und EI60 bis 5 m Geschosshöhe

Façade coupe-feu forster thermfix vario

- Panneaux coupe-feu jusqu'à 1500 x 3000 mm
- Panneaux avec habillage en verre
- Pour l'intérieur et l'extérieur
- Panneaux usuels silicate de calcium
- Angles EI30 et EI60 jusqu'à 5 m d'hauteur d'étage

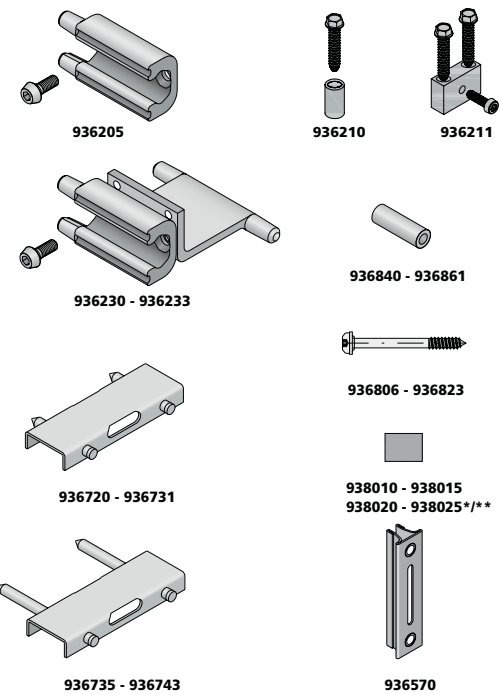
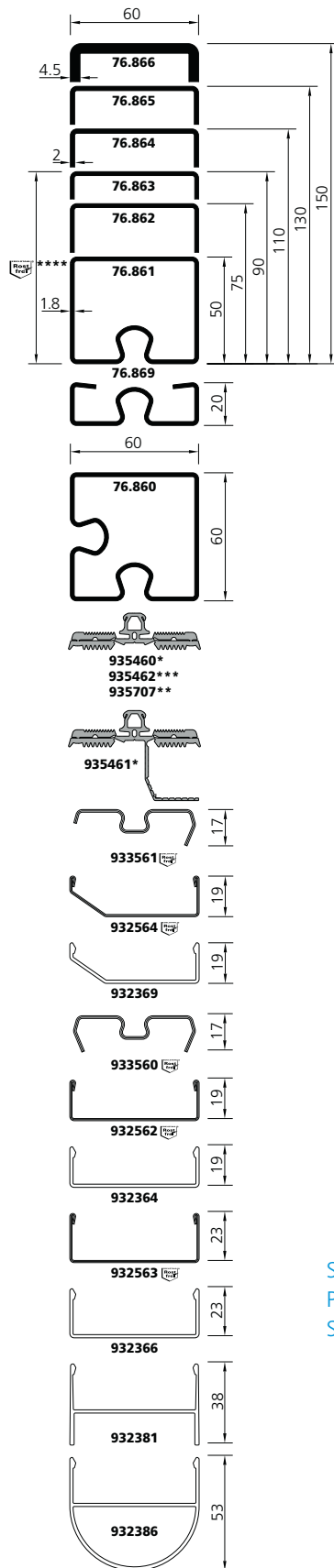
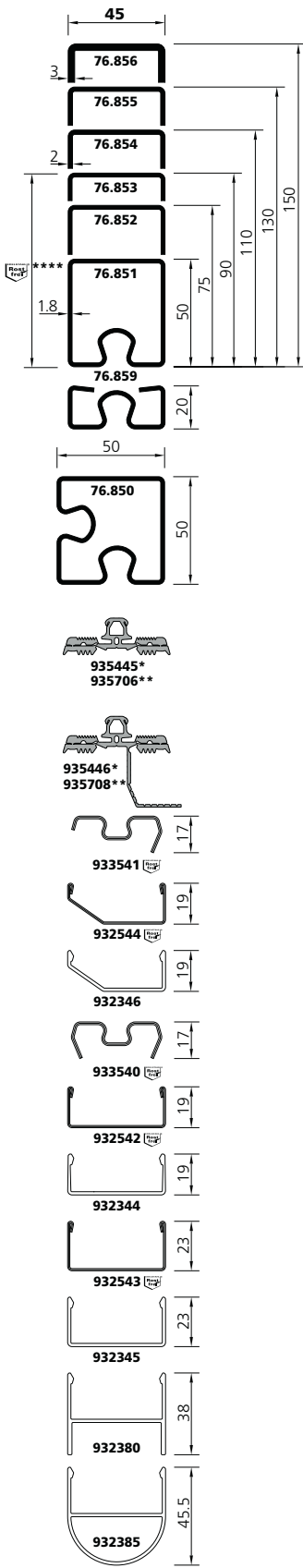
Fire-resistant curtain wall forster thermfix vario

- Fire-resistant panels up to 1500 x 3000 mm
- Glass sheeting panels
- For indoor and outdoor application
- Standard calcium-silicate panel
- Corners EI30 and EI60 up to 5 m storeys height

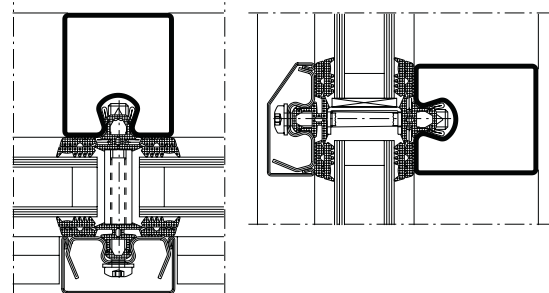
Systemübersicht

Tableau de système

Synopsis of system



- * E130 – E190 (F30 / F90)
- ** E30 – E90 (G30)
- *** Polygonalverglasung (auf Anfrage)
Vitrage polygonal (sur demande)
Polygonal glazing (on request)
- **** auf Anfrage / sur demande / on request

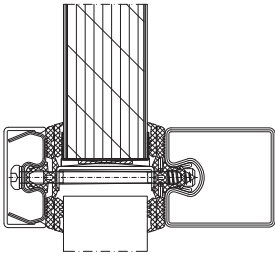


Standard Profile und Zubehör forster thermfix vario
 Profilés et accessoires standard forster thermfix vario
 Standard profiles and accessories forster thermfix vario

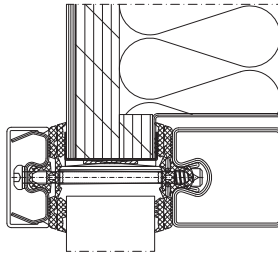
Konstruktionsvarianten

Variantes de construction

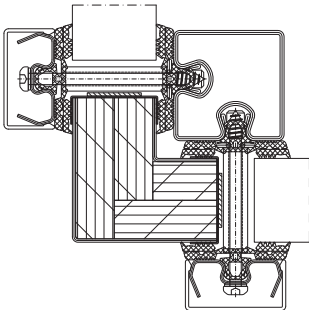
Construction types



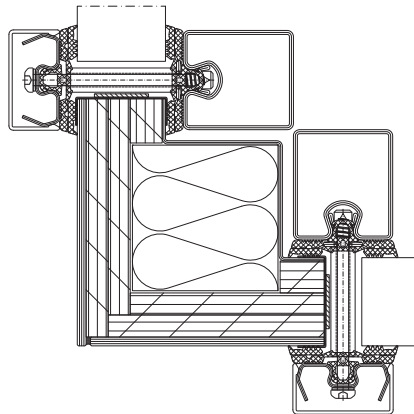
Standard EI30/EI60
Standard EI30/EI60
Standard EI30/EI60



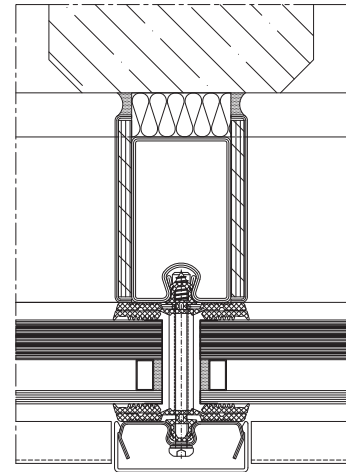
Isolierte Glasoptik EI30/EI60
Aspect verre isolé EI30/EI60
Insulated glass design EI30/EI60



Ecke 90° EI30/EI60
Angle 90° EI30/EI60
Corner 90° EI30/EI60



Ecke 90° Glasoptik EI30/EI60
Angle 90° aspect verre EI30/EI60
Corner 90° glass design EI30/EI60

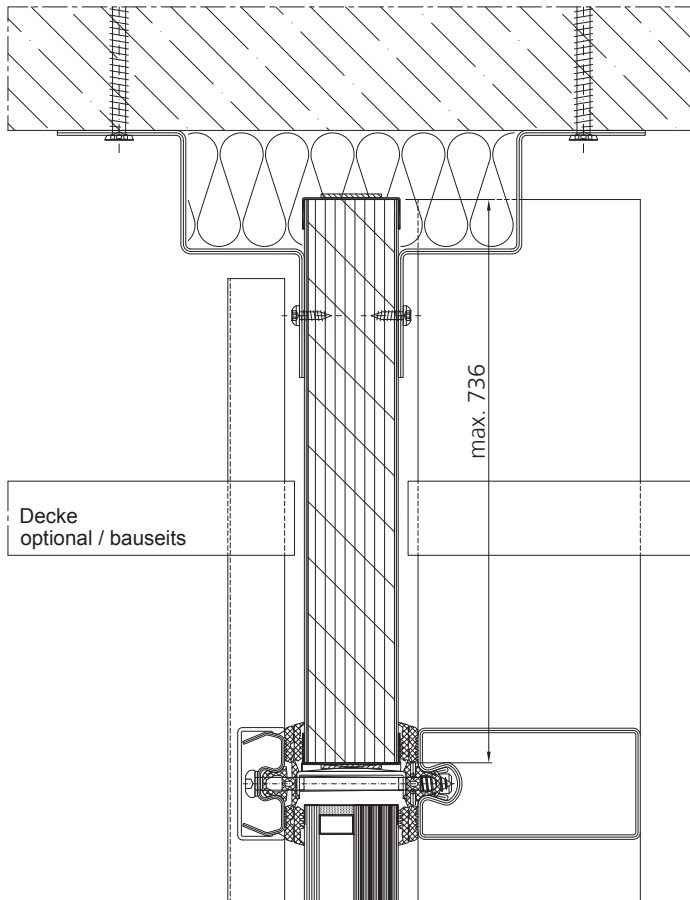


Seitlicher Bauanschluss EI30
(vertikale Raumtrennung)
Raccord latéral à la structure EI30
Lateral structure junction EI30

Konstruktionsvarianten

Variantes de construction

Construction types



Vereinfachter Deckenanschluss bei abgehängten Decken

Raccord simplifié sous dalle

Simplified ceiling connection for suspended ceilings

Eine Vielzahl weiterer zugelassener Ausführungsvarianten möglich.

Plusieurs autres variantes de construction homologuées possible.

Numerous other approved construction variants possible.

Zulassung:

- Gutachten ift Rosenheim vorhanden
- VKF BA beantragt

Homologations:

- Rapport d'essai selon EN 1363 / 1364

Approvals:

- Test report according to EN 1363 / 1364