

**Bodensenkdichtung
Bestellformulare
Sonderlängen**

**Joint de seuil automatique
Formulaire de commande
pour coupes en longueur**

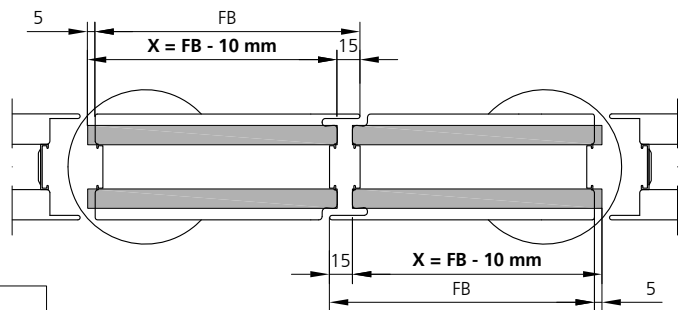
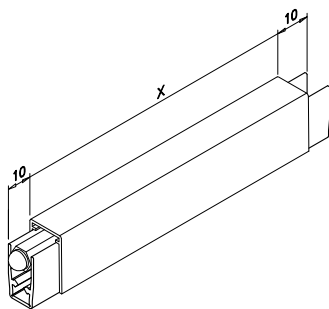
**Automatic drop seal
Ordering form
for seals cut to length**

Bestellung: **905002**
Commande: **905002**
Order: **905002**

Kunde:
Client:
Customer: _____

Kontaktperson:
Responsable de projet:
Project responsibility: _____

Objekt:
Projet:
Project: _____



Anwendungsbereich domaine d'application specifide area of application	Stück Qté. Piece	Länge X longueur X lenght X
FB = 230 - 343 mm		
FB = 344 - 468 mm		
FB = 469 - 593 mm		
FB = 594 - 718 mm		
FB = 719 - 843 mm		
FB = 844 - 968 mm		
FB = 969 - 1093 mm		
FB = 1094 - 1218 mm		
FB = 1219 - 1343 mm		
FB = 1344 - 1468 mm		
FB = 1469 - 1593 mm		

**inkl. Montageset 905021
avec kit de montage 905021
incl. installation set 905021**

