

new@forster

Anschlagschwelle mit verstellbarer Stangenführung Seuil de butée avec guide de tringle réglable Buffer threshold with adjustable floor door closer



Anschlagschwelle forster fuego light

- 1- und 2-flügelige Türen
- Für Flucht- und Rettungswege zugelassen (DIN EN 1125 / DIN EN 179)
- Barrierefrei (DIN 18040)
- Brand- und Rauchschutz
- Einbruchhemmung bis RC3

Seuil de butée forster fuego light

- Portes à 1 et 2 vantaux
- Pour issue de secours selon DIN EN 1125 / DIN EN 179
- Sans obstacles (DIN 18040)
- Coupe-feu et pare-flammes
- Anti-effraction jusqu'à RC3

Buffer threshold forster fuego light

- Single and double leaf doors
- For escape routes according to DIN EN 1125 / DIN EN 179
- Barrier free (DIN 18040)
- Fire and smoke protection
- Burglary resistance up to RC3

Profile

Profilsés

Profiles

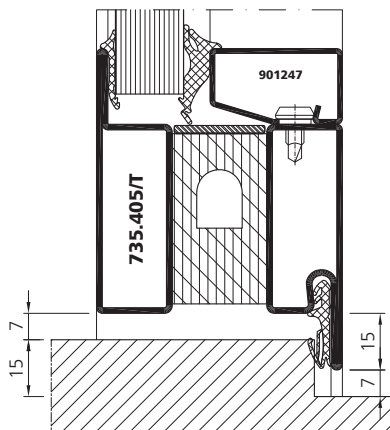
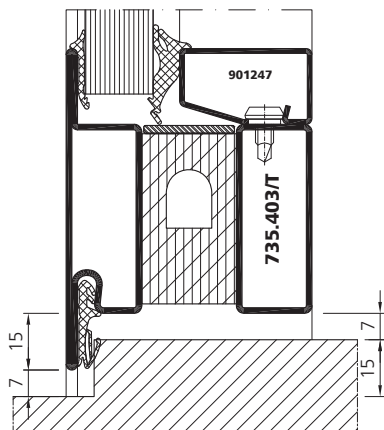
Profile / Profilsés / Profiles (1:4)	Art. Nr. art. no.	m	L [mm]	G [kg/m]	O [m ² /m]	e _y [mm]	e _z [mm]
	735.403/T	ZM	6000	5.082	0.319	32.5	44.2
	735.405/T	ZM	6000	5.087	0.319	33.5	44.2
	735.403/T CrNi	1.4301	6000	5.246	0.319	32.5	44.2
	735.405/T CrNi	1.4301	6000	5.241	0.319	33.5	44.2

Abbildung Figure Figure	Bezeichnung Désignation Designation	Verkaufseinheit Unité de vente Sales unit	Art. Nr. art. no. art. no.
<p>EN 179 EN 1125</p> <p>EN 179 EN 1125</p>	<p>Stangenführung unten Verstellbereich +/- 2.5 mm, inklusive Befestigungsschrauben</p> <p>Guide de tringle de verrouillage basse Plage de réglage +/- 2.5 mm, incl. vis de fixation</p> <p>Rod guide low Adjustment range +/- 2.5 mm, including fastening screws</p>	1 Stk./pce	957065
	<p>Anschlagdichtung Tür CR, mit Gleitlack, schwarz</p> <p>Joint de butée de porte CR, avec spray lubrifiant, noir</p> <p>Door weatherstripping CR, with anti-friction coating, black</p>	75 m	985701

Übersicht

Aperçu

Overview



Anwendungsbereiche

Barrierefreies Bauen

Dort wo Schwellen aus konstruktiven Gründen unvermeidlich sind. Schwellenhöhe max. 1.5 cm (DIN 18040).

Fluchtwege

Wenn die Türschwelle nicht mit dem Fussboden fluchtet, darf die Türschwelle nicht mehr als 1.5 cm über die Oberkante des fertigen Fussbodens überstehen.

Applications

Constructions sans obstacles

Là où les seuils sont inévitables pour des raisons de construction, la hauteur du seuil peut être max. 1,5 cm (DIN 18040).

Issue de secours

Si le seuil n'est pas affleuré au plancher, le seuil ne doit pas dépasser 1.5 cm au-dessus du sol fini.

Application area

Barrier-free building

Where thresholds are unavoidable for construction reasons, thresholds should have a max. height of 1.5 cm (DIN 18040).

Escape routes

If the threshold is not aligned with the floor, the threshold should not exceed 1.5 cm above the finished floor.

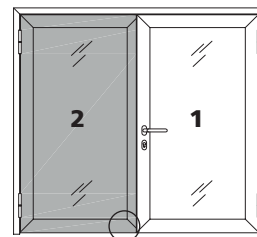
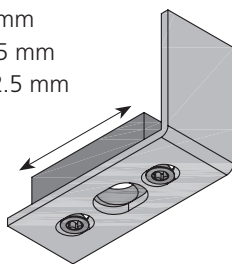


Stangenführung Einbau unten

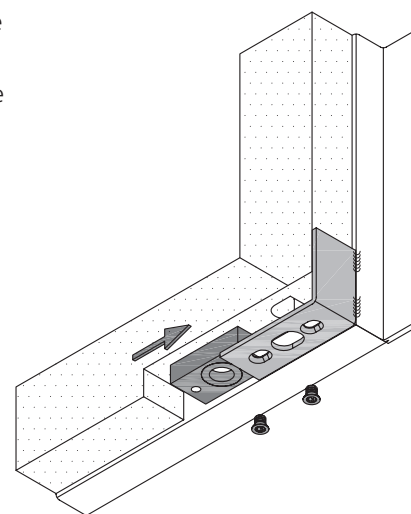
Montage du guide de tringle de verrouillage basse

Rod guide installation, bottom

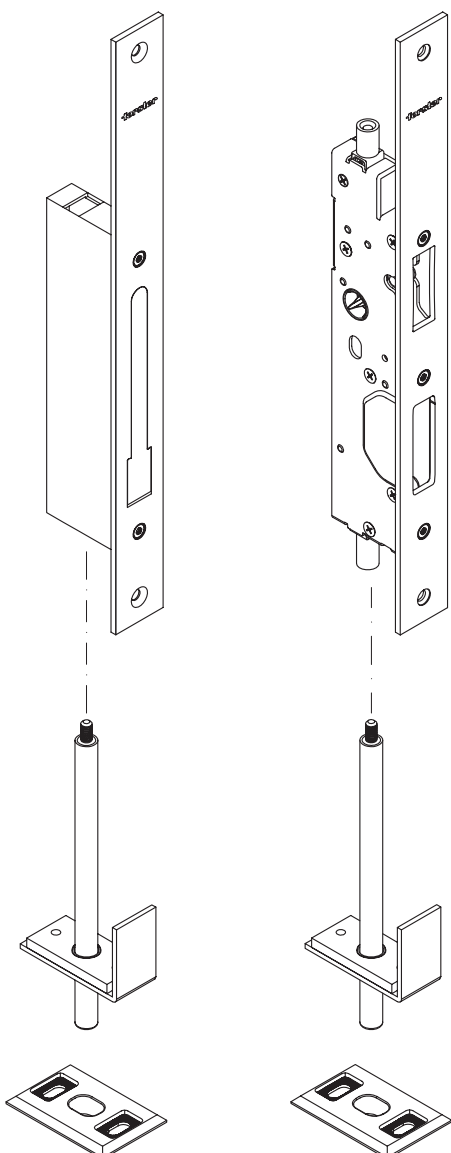
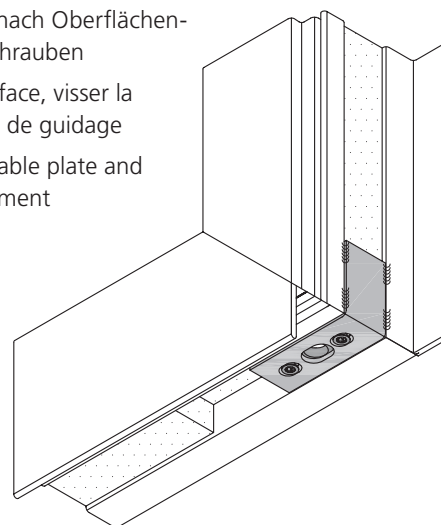
Verstellbereich +/- 2.5 mm
 Plage de réglage +/- 2.5 mm
 Adjustment range +/- 2.5 mm



Verstellplatte mit Gleitbuchse positionieren
 Positionner la plaque réglable avec l'angle de guidage
 Position the adjustable plate with the sliding bush



Verstellplatte und Winkel nach Oberflächenbehandlung zusammen schrauben
 Après le traitement de surface, visser la plaque réglable sur l'angle de guidage
 Screw together the adjustable plate and bracket after surface treatment

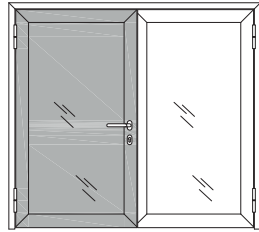


**Zuschnitt Profile
auswärts öffnend**

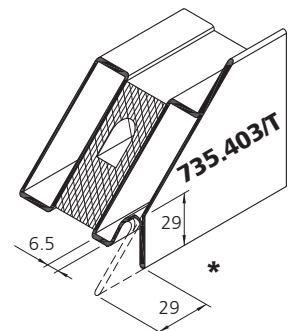
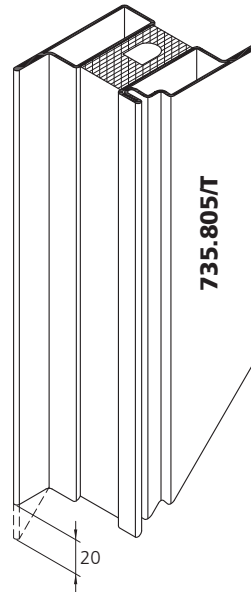
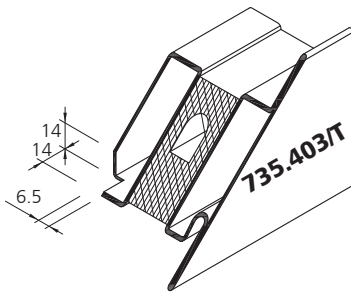
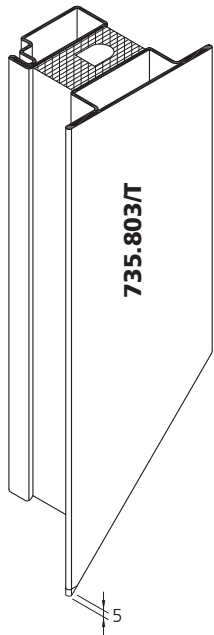
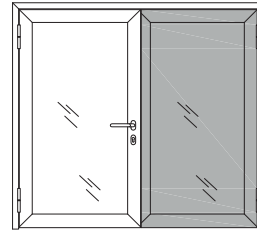
**Coupe de profilés
ouvrant vers l'extérieur**

**Cutting profiles
outward opening**

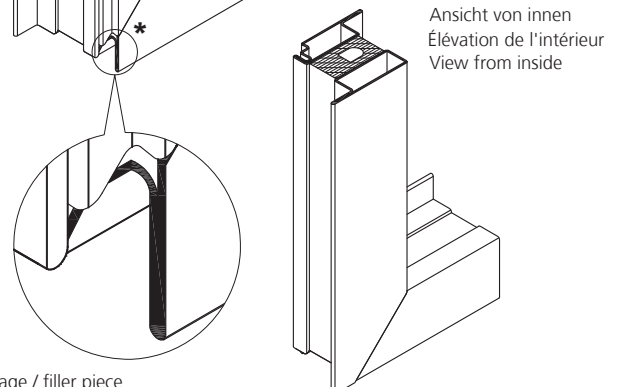
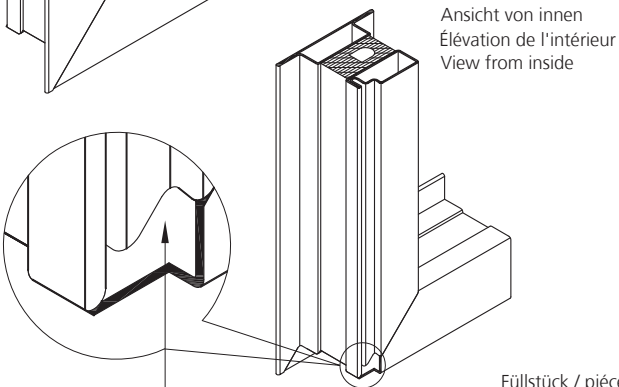
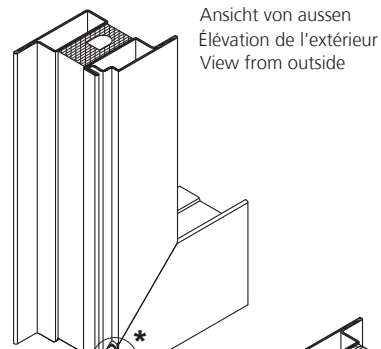
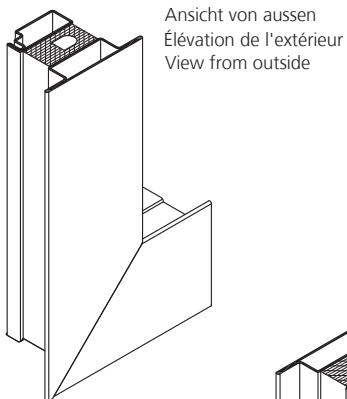
Gangflügel
Vantail mobile
Opening leaf



Standflügel
Vantail dormant
Passive leaf



* Klinkung schliessen,
z.B. durch zuschweiessen
und verputzen
Obturer l'entaille p.ex. par
soudure et meulage
Close notching by
welding and grinding



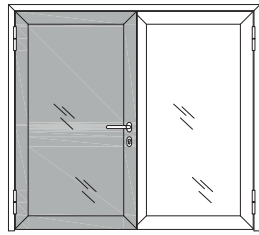
Füllstück / pièce de remplissage / filler piece
906322 / 906232

**Zuschnitt Profile
einwärts öffnend**

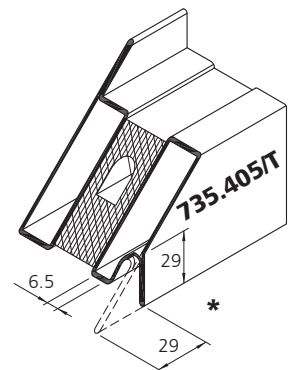
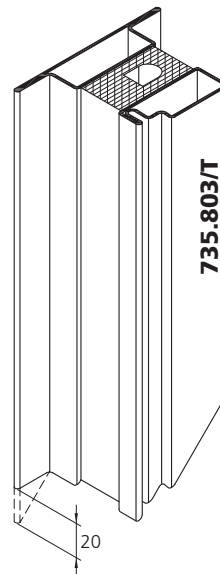
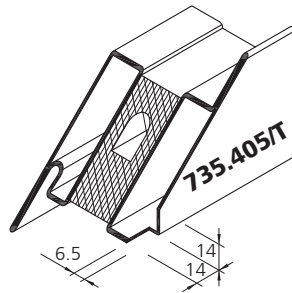
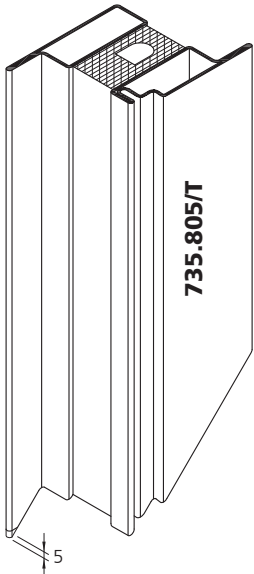
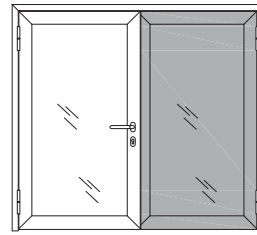
**Coupe de profilés
ouvrant vers l'intérieur**

**Cutting profiles
inward opening**

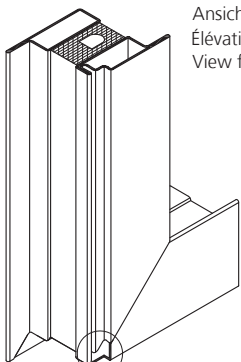
Gangflügel
Vantail mobile
Opening leaf



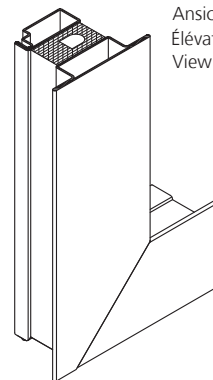
Standflügel
Vantail dormant
Passive leaf



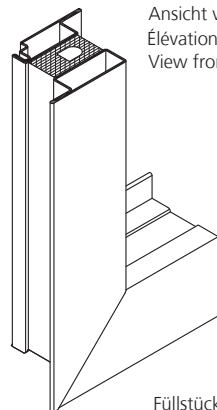
* Klinkung schliessen,
z.B. durch zuschweissen
und verputzen
Obturer l'entaille p.ex. par
soudure et meulage
Close notching by
welding and grinding



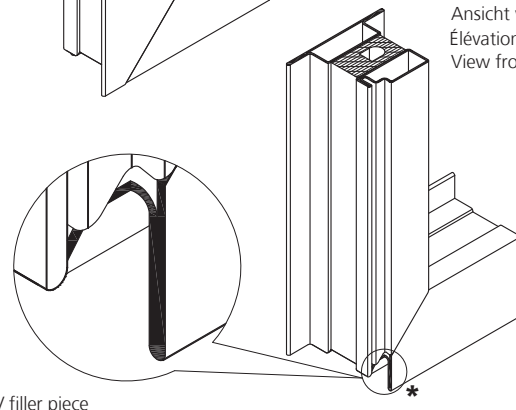
Ansiht von aussen
Élévation de l'extérieur
View from outside



Ansiht von aussen
Élévation de l'extérieur
View from outside



Ansiht von innen
Élévation de l'intérieur
View from inside



Ansiht von innen
Élévation de l'intérieur
View from inside

Füllstück / pièce de remplissage / filler piece
906322 / 906232