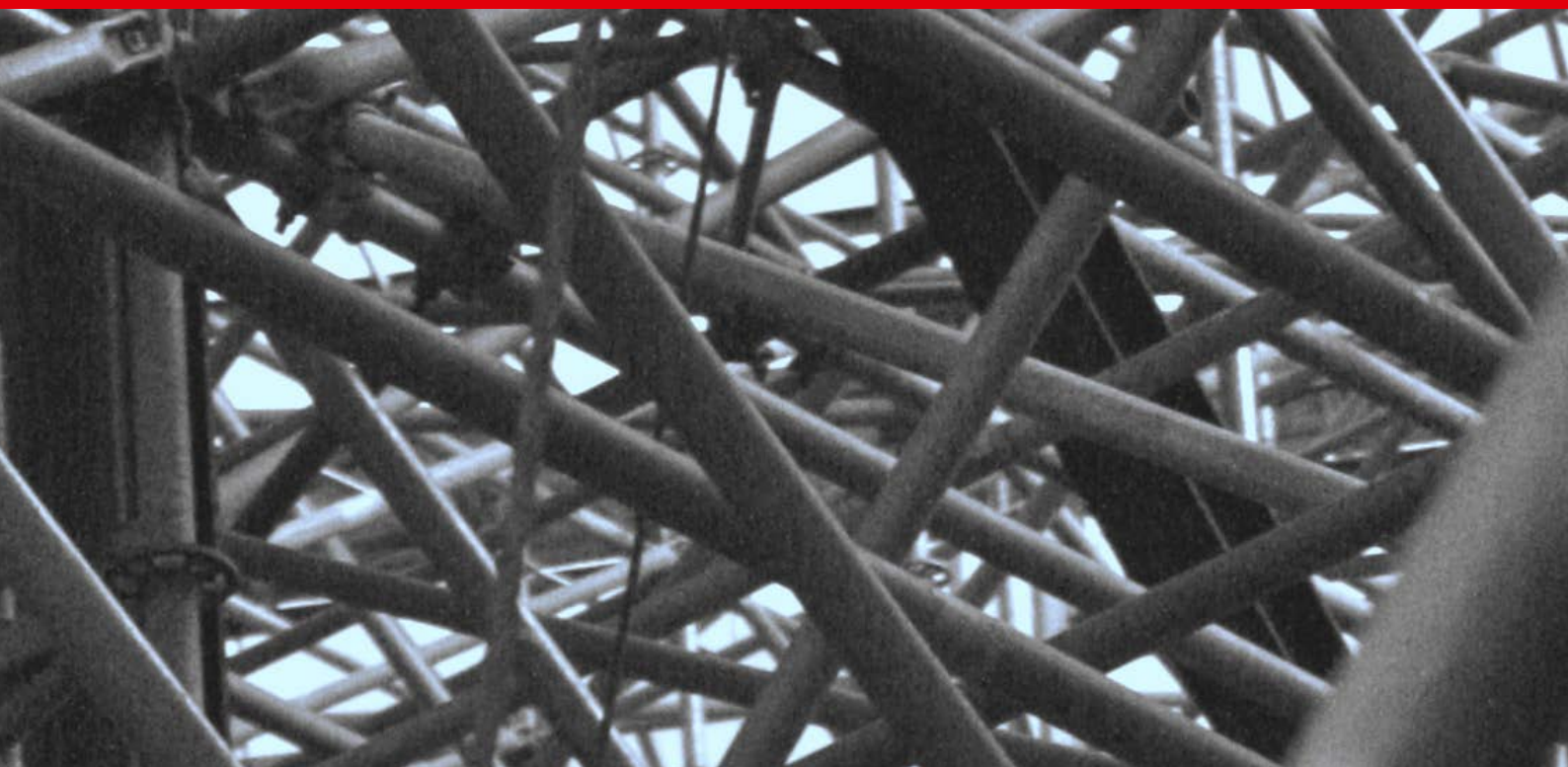


new@forster

**Kein Zeitverlust mehr bei Montage und engen Platzverhältnissen!
Plus de temps perdu à la pose et sur l'espace limité sur le site!
No more wasting time during assembly and with limited space!**



Neue Einschieblinge für Montagestösse Forster fuego light EI30 / EI60

- Schnelle, exakte Ergebnisse mit den neuen Einschieblingen
- Grosse Zeiteinsparung durch rationelle Fertigung von Montagestössen
- Ideal bei grossen Elementen
- Vereinfacht Transport und Montage
- Geprüft und zugelassen

Nouveaux renforts pour manchonnages Forster fuego light EI30 / EI60

- Résultats rapides et exacts avec les nouveaux renforts
- Gain de temps énorme grâce à la mise en œuvre rationnelle des raccords
- Idéal pour les grands éléments
- Transport et installation simplifiés
- Testé et approuvé

New plug-in modules for Spigot joints Forster fuego light EI30 / EI60

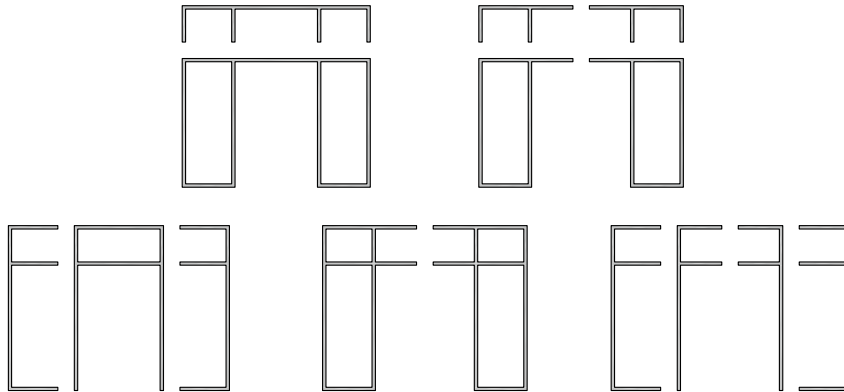
- Exact and fast results with the new plug-in modules
- Valuable time savings thanks to an efficient production of the spigot joints
- Ideal for large elements
- Simplified transportation and installation
- Tested and approved

Montagestoss EI30/EI60

Manchonnage EI30/EI60

Spigot joint EI30/EI60

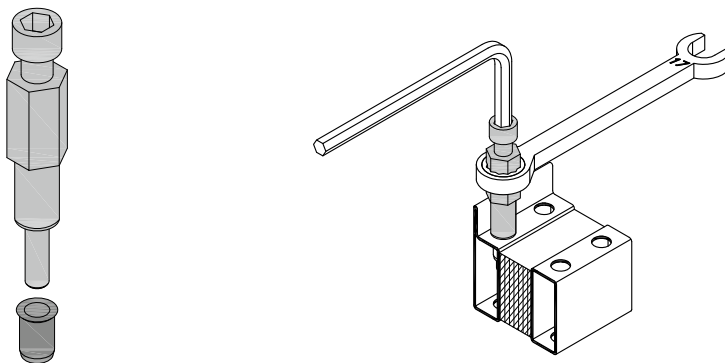
Einschiebling Set / Kit de renfort / Plug-in module set



956300 - 956304

Einschiebling Set
Kit de renfort
Plug-in module set

Handsetzgerät M8 / Appareil de pose M8 / Manual setting tool M8



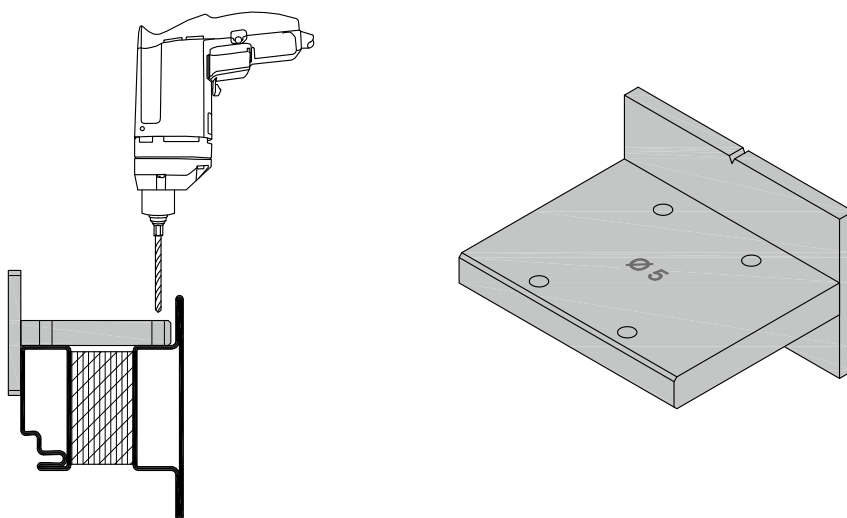
959200

Handsetzgerät für Blindnietmutter M8
Outil pour la pose de tubtara M8
Manual setting tool for rivet nut M8

906840


Blindnietmutter M8 Edelstahl
VE à 100 Stk
Tubtara en acier inox M8
unité de vente de 100 pcs
Rivet nut in stainless steel M8
sales unit à 100 pcs.


Bohrlehre / Gabarit de perçage / Drilling template




959101

Bohrlehre zu Einschiebling Set
Gabarit de perçage pour kit de renfort
Drilling template for plug-in module set

- Lieferbar ab Mai 2015
- inkl. Hilfsmittel, Zubehör und Bedienungsanleitung
- Passende Blindnietmutter neu im Forster Sortiment
- [Dokumentation hier verfügbar](#) 

- Disponible dès mai 2015
- Aide, accessoires et instructions inclus
- Nouveau: tubtara appropriés dans l'assortiment Forster
- [Documentation disponible ici](#) 

- Available from May 2015
- Aid, accessories and instructions included
- New: suitable rivet nut in the Forster range
- [Documentation here available](#) 

04-2015

Einbau Einschieblinge

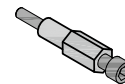
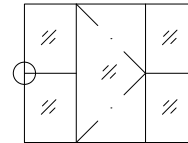
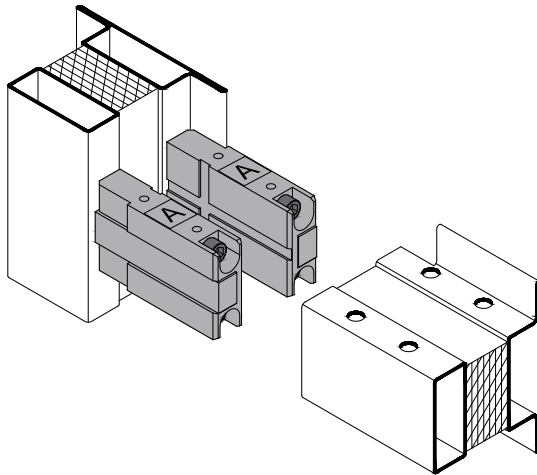
Montage de renfort

Installation plug-in module

956300 Einschiebling Set

956300 Set de renfort

956300 Plug-in module Kit

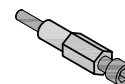
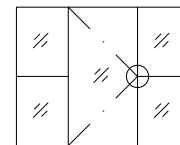
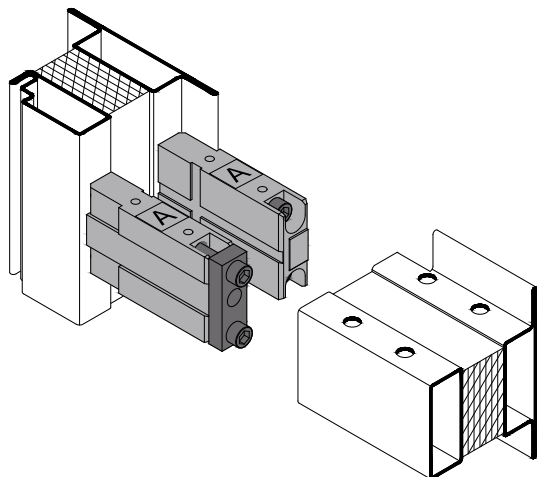


959200
Montage Blindnietmutter
Montage rivet tubtara
Mounting rivet nut

956300 Einschiebling Set

956300 Set de renfort

956300 Plug-in module Kit

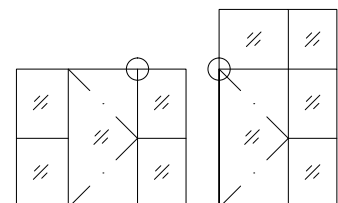
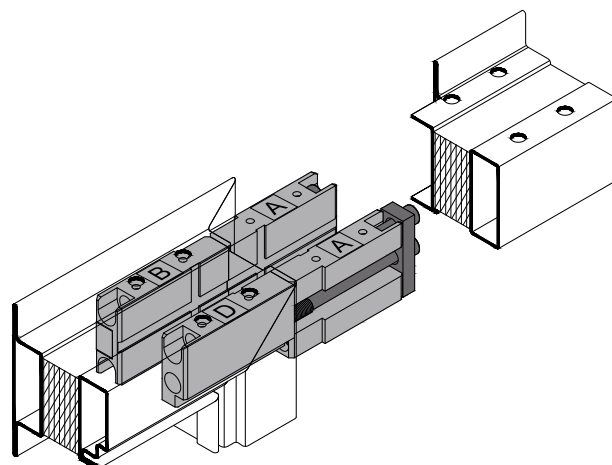


959200
Montage Blindnietmutter
Montage rivet tubtara
Mounting rivet nut

956301 Einschiebling Set

956301 Set de renfort

956301 Plug-in module Kit



! Zwingend als biegesteife Verbindung einzusetzen
Impératif! A utiliser pour rigidifier le raccord
Mandatory to use as a rigid connection

Einbau Einschieblinge

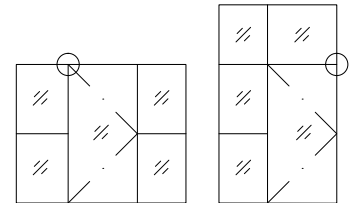
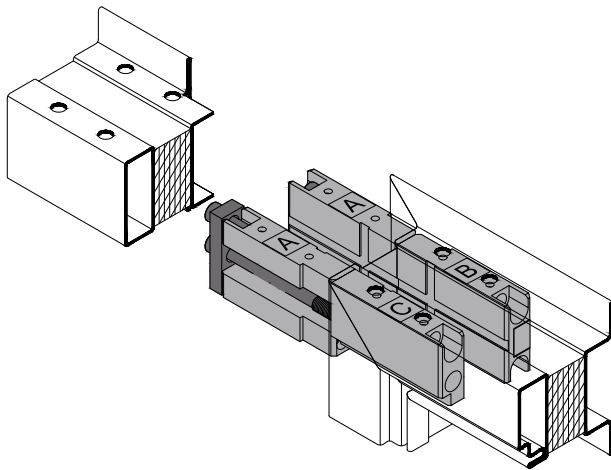
Montage de renfort

Installation plug-in module

956302 Einschiebling Set

956302 Set de renfort

956302 Plug-in module Kit

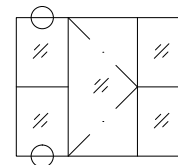
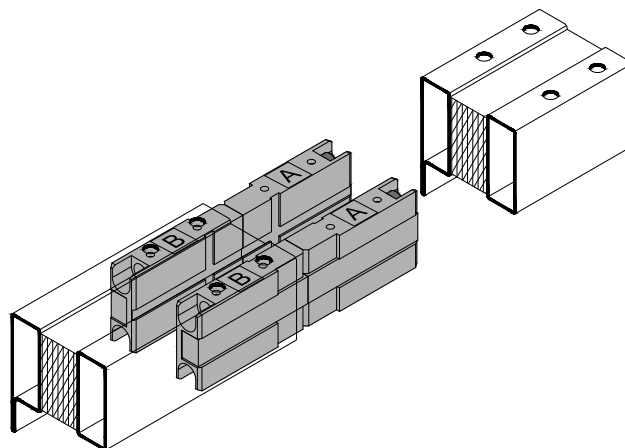


! Zwingend als biegesteife Verbindung einzusetzen
 Impératif! A utiliser pour rigidifier le raccord
 Mandatory to use as a rigid connection

956303 Einschiebling Set

956303 Set de renfort

956303 Plug-in module Kit



956304 Einschiebling Set

956304 Set de renfort

956304 Plug-in module Kit

