

Le système de profilés multifonctionnel du futur

pour portes et vitrages

Efficacité énergétique + sécurité + durabilité

Coupe-feu EI30

Anti-effraction CR2-3

Pare-balles FB4 NS

100 % acier

forsteromnia



Efficacité énergétique et sécurité multifonctionnelle

DIVERSITÉ, DURABILITÉ, SÉCURITÉ. Construisez vos portes et vitrages avec une excellente isolation thermique grâce à un système unique de profilés. Si nécessaire, ajoutez à votre châssis des fonctions de sécurité, telles que la protection incendie, la résistance à l'effraction ou la résistance aux balles. Le concept unique et breveté permet de créer des solutions modulables et sur mesure pour les applications extérieures.

Moins de frais de planification, moins de matériaux en stock, apparence uniforme dans tout le bâtiment.

La planification avec un seul système de profilé réduit significativement sa complexité. Pour la fabrication, la gamme optimisée permet de réduire les frais de stockage et assure la simplicité de l'usinage.

Les profilés isolés thermiquement forster omnia sont 100 % en acier et conçus sans isolant supplémentaire en plastique ou en PRV (plastique renforcé de fibre de verre). Bien que de faible épaisseur, ils sont particulièrement résistants, écologiques et durables.

In omnia paratus*

*préparé à toute chose

Données techniques

Matières premières	Acier ZM 90 Planifié: acier inox
Performances*	Réduction phonique jusqu'à Rw 48 dB, dépendante du choix du verre
Caractéristiques du système	100% acier, 100% recyclable Epaisseur 85 mm Facès vues 20 mm / 30 mm / 50 mm Eléments de remplissage jusqu'à 69.5 mm

Portes

Performances*	Porte standard à partir de U_0 0.8 W/(m ² ·K) Porte coupe-feu EI30 à partir de U_0 1.0 W/(m ² ·K) Coupe-feu EI ₂ 30 / C5 / S ₂₀₀ (EN 16034) Anti-effraction CR2 / CR3 Portes tôlées, panneaux, élargissements de cadre Pare-balles jusqu'à FB4 sans renforts additionnels
Dimensions	Passage libre 1 vantail: 1360 × 2691 mm (L×H), taille des vantaux 1400 × 2699 mm (L×H) Passage libre 2 vantaux: 2670 × 2691 mm (L×H), taille des vantaux 1365 × 2699 mm (L×H)
Caractéristiques du système	Intégration rapide des quincailleries (serrées, vissées ou soudées) Changement d'utilisation des portes possible grâce au câblage simple et aux systèmes de fermetures remplaçables (électrification, changement de locataire)

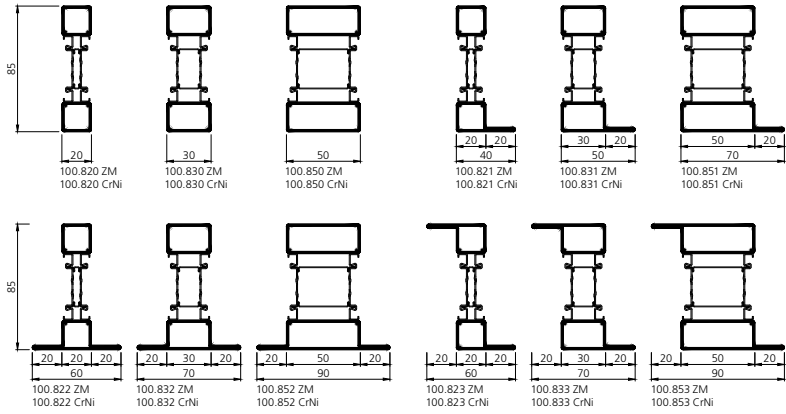
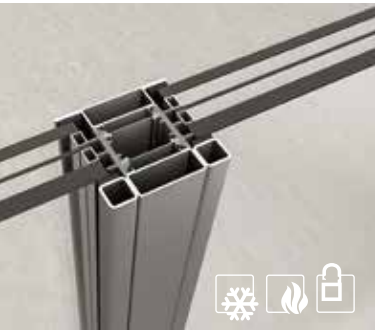
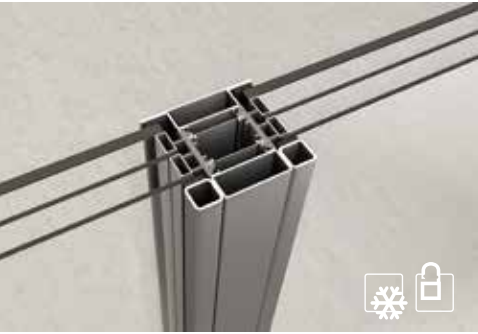
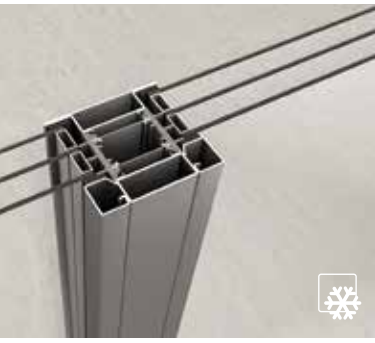
Vitrages

Performances*	Coefficient U_w à partir de 0.72 W/(m ² ·K) avec triple vitrage isolant U_0 0.5 W/(m ² ·K), en cas de dimensions standard 1230 × 1480 mm (L×H) U_i 1.2 W/(m ² ·K) Coupe-feu EI30 (EN 1364) Anti-effraction CR2 / CR3 Pare-balles jusqu'à FB4 sans renforts additionnels
Dimensions	Hauteur: 5000 mm Largeur: infinie

*tenir compte des homologations nationales

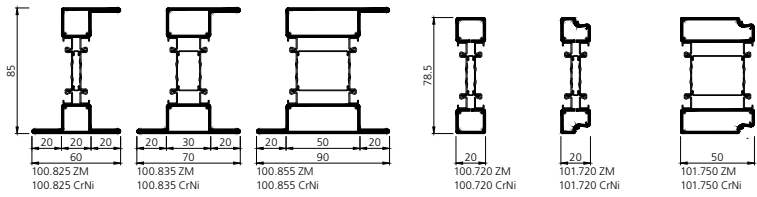
Les profilés du système forster omnia

Faces vues de 20 mm, 30 mm et 50 mm.



profilé de socle

porte tôlée, élargissement du cadre



profilés de porte: cadre et vantail

