

钢制隔热门窗系统

forsterunico®

采用钢和不锈钢材料



forster

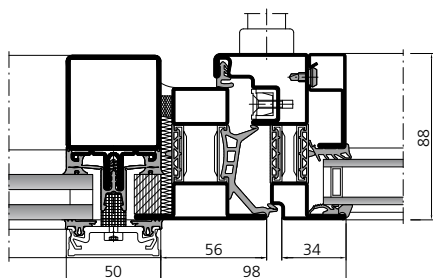
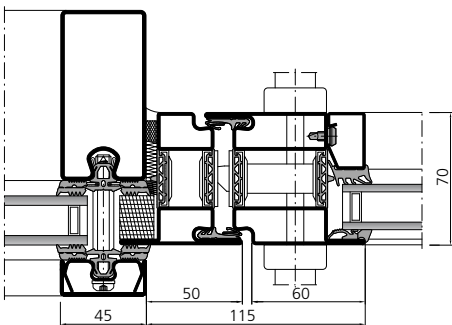
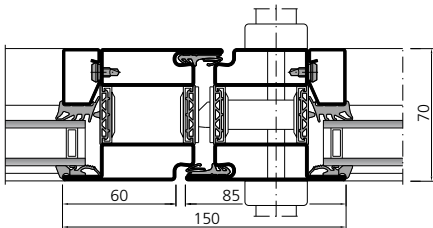
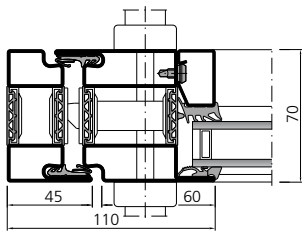
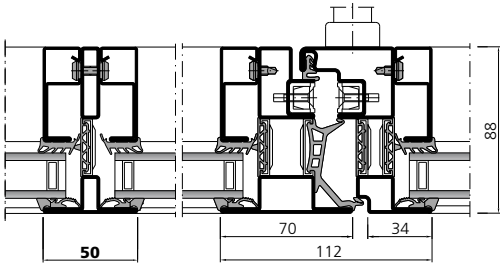
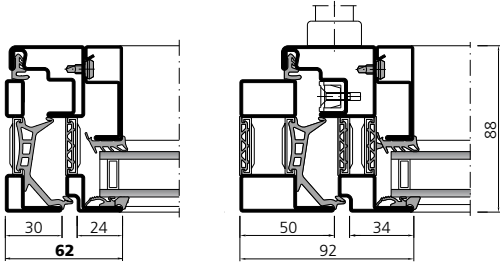
STEEL AND STAINLESS STEEL PROFILE SYSTEMS



forsterunico®

无与伦比的钢制系统：100%源自钢材

Forster Unico 系统，应用于门窗和隔断的隔热型材系统



Forster Unico 是全新的集成了五金和附件的隔热型材系统，该系统广泛应用于单、双扇门和室内外窗

系统型材由100%可循环利用的钢材压轧成型，无需任何人工合成的化学隔热材料，与其他隔热系统形成鲜明的对比

该创新的型材系统，独特的型材结构连接方式，系统的物理性能和结构强度满足了最苛刻的应用需求

系统优势

多样性的材料赋予其独特的型材质感

- 未经表面处理的型材
- 热浸镀锌型材
- 不锈钢型材，表面处理精细度为 220-240 目

高度的建筑美学效果

- 型材的可视面宽度为 30-90 mm
- 纤细美观的开启扇型材和搭接边型材
- 可视效果与 Forster 防火系统和防烟雾系统保持高度一致

系统特性

- 隔热型材完全由钢材压轧成型，无需任何人工合成的化学隔热材料

五金系统

- 钢型材系统专用的隐藏式门窗五金系统
- 系统配套为通过 RAL、CE认证和系统测试的内倾和平开内倾五金系统，其最大承重达150kg

安全防护性能

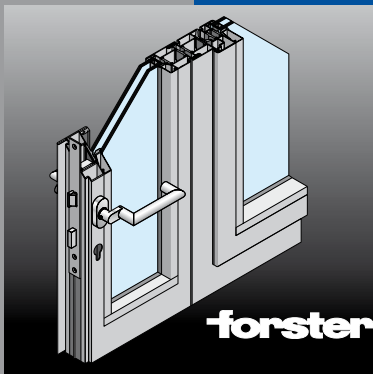
- 根据 DIN EN 10077-2 检测，框架隔热性能为： $U_f > 1.9 \text{ W}/(\text{m}^2 \cdot \text{K})$
- 所有系统都根据 EN 14351-1 标准进行严格测试（CE 认证）
- 根据 EN 1627 标准检测，门窗和隔断系统的防盗等级为 RC 1-3
- 根据 EN 1522 标准检测，门窗和隔断系统的防弹等级为 FB4
- 应用于自然通风和消防排烟系统中的平开窗和下悬窗，通过了 EN 12101-2 标准的严格检测

系统创新性

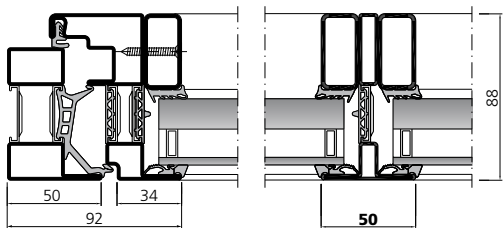
- 优化的连接方式实现了非常纤细的型材断面

EDELSTAHL®
Rost
frei

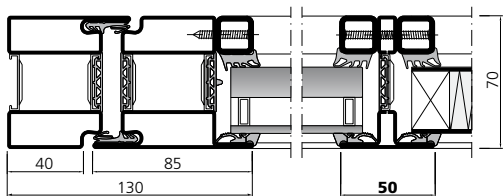
钢
不锈钢



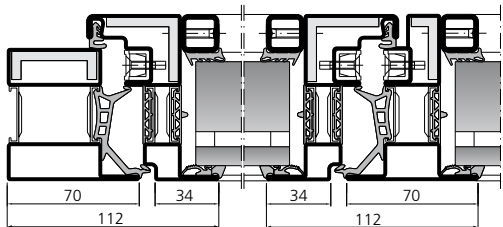
防盗窗系统 RC3



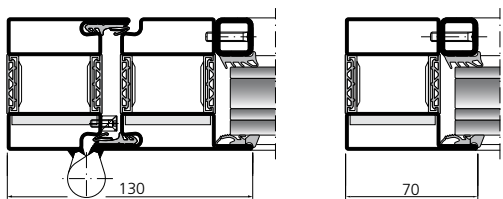
防盗门系统 RC3



防弹窗系统 FB4



防弹门系统 FB4



创新变化

非常纤细的型材结构赋予了追求视野宽阔、采光通透，尤其是创新的设计理念新的选择。

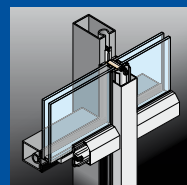
Forster Unico 系统也是安全防护系统的首选。系统广泛应用于防盗(WK1-3)和防弹(FB4 NS)门窗领域。

此外，系统应用于自然通风和消防排烟系统的内开窗和下悬窗，也通过了欧洲 EN 12101-2 标准的严格检测。

隔热幕墙系统

forsterthermfix®vario

纤细的、多功能的框架式幕墙系统 Forster Thermfix Vario 是一套完善的钢型材和不锈钢型材的隔热幕墙系统。只有 45mm 可视面的幕墙系统可以满足最苛刻的建筑美学需求。结构设计基于干法施工，而且该系列幕墙广泛应用于防火和防烟雾领域 (EI30 / EI60 / EI90 / E30)。



forsterunico®



forster

STEEL AND STAINLESS STEEL PROFILE SYSTEMS

Forster Profile Systems
P.O. Box 400
CH-9320 Arbon
电话 +41 71 447 43 43
传真 +41 71 447 44 78
forster.profile@afg.ch
www.forster-profile.ch

艾府杰（上海）管理有限公司
上海仙霞路317号
远东国际广场B座2609室
邮编 200051
电话 +86 21 6235 0883
传真 +86 21 6235 0887
asia.pacific@afg.ch
www.afg.ch

艾府杰（上海）管理有限公司
北京分公司
北京市朝阳区北三环东路28号
易亨大厦9层912室
邮编 100013
电话 +86 10 5165 6580
传真 +86 10 6440 5266



A company in the

AFG
Arbonia-Forster-Holding AG

SP-CN07.2009-1008