

# Façades à isolation thermique

**forsterthermfix**<sup>®</sup> light  
**forsterthermfix**<sup>®</sup> vario

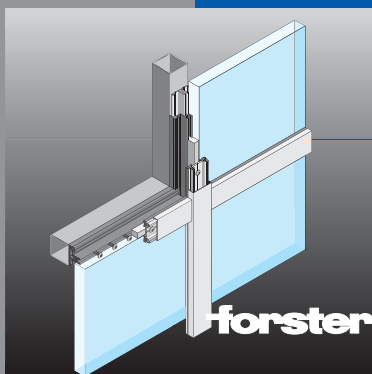
En acier et en acier inox



# forster

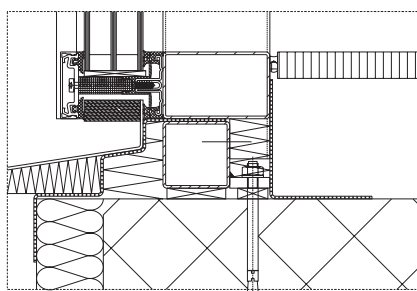
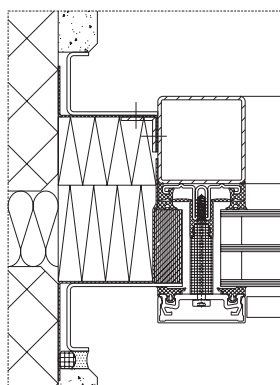
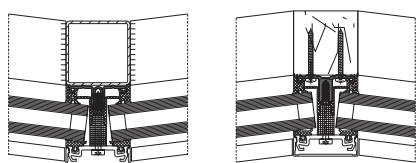
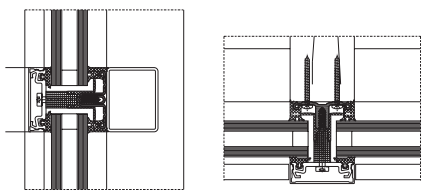
SYSTEMES DE PROFILES EN ACIER ET EN ACIER INOX

Acier  
Acier/Alu



**Simple, rapide, économique**  
Système Forster thermfix light  
avec profilés en applique pour  
façades à isolation thermique

**forsterthermfix® light**



Forster thermfix light permet le montage d'un système d'étanchéité sur des profilés courants en acier et en aluminium ainsi que sur des supports en bois. Ce système se distingue par une mise en oeuvre simple, rapide et très économique.

## Des atouts majeurs

### Matières premières

- Ossatures en acier, en aluminium ou en bois
- Profilés en applique Forster en acier ou en aluminium
- Profilés de recouvrement en aluminium

### Esthétique mise en valeur

- Grâce à une face vue très étroite – 50 mm – et différentes possibilités de traitements de surfaces.

### Performances

- Mise en œuvre rationnelle et extrêmement économique avec peu de composants.

### Sécurité et protection

- Isolation thermique : De 1.3 à 1.5 W/m<sup>2</sup>K (selon l'épaisseur de remplissage). Avec utilisation du profilé isolant de feuillure
- Classifications obtenues après tests CE selon EN 13830:
  - Perméabilité à l'air selon EN 12153: AE 750
  - Étanchéité à la pluie battante selon EN 12155: R7 (600 Pa)
  - Résistance à la pression du vent selon EN 12179: 3000 Pa
  - Étanchéité à l'eau sous pression d'air dynamique et projection d'eau selon ENV 13050
  - Résistance au choc selon EN 14019: I 5 (de l'intérieur), E 5 (de l'extérieur)

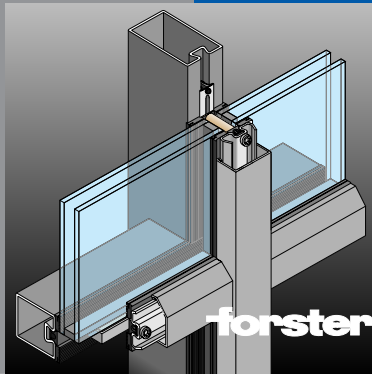
### Créativité

- En laissant au planificateur ou à l'architecte le libre choix de l'ossature, ce système offre une grande liberté de conception.





Acier  
Acier/Alu  
Acier/Acier inox  
Acier inox

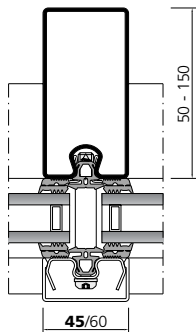
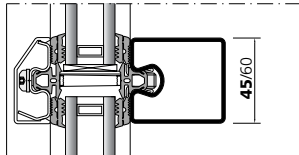


forsterthermfix® vario

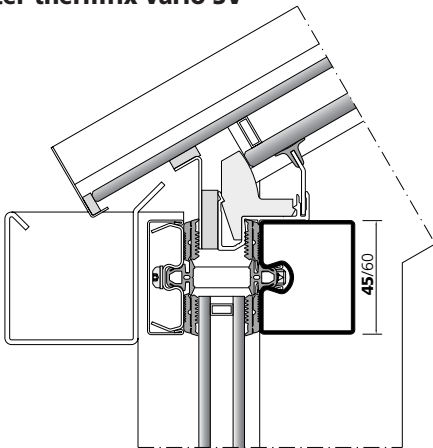
## Polyvalence

Système Forster thermfix vario pour façades à isolation thermique, groupe de matériaux 1

### Forster thermfix vario



### Forster thermfix vario SV



Le système Forster thermfix vario est une construction de montants et de traverses à isolation thermique basée sur le système du vitrage à sec. La fonction de support est assurée côté intérieur par des profilés en acier ou en acier inox

### Des atouts majeurs

#### Des variantes de matériaux pour tous les styles

- Acier
- Acier inox
- Combinaison d'acier, d'aluminium et d'acier inox

#### Esthétique mise en valeur

- Grâce à une face vue très étroite – 45 mm – et différentes possibilités de traitements de surfaces.

#### Performances

- Dimensions de trame impressionnantes permettant une grande transparence grâce aux caractéristiques mécaniques des profilés.

#### Sécurité et protection

- Isolation thermique : groupe de matériaux 1 norme DIN 4108
- Marquage CE selon la norme EN 13830
- Perméabilité à l'air et à l'eau sous pression statique : groupe de sollicitation C
- Affaiblissement acoustique  $R_w = 45$  dB classe d'affaiblissement acoustique 4
- Protection anti-effraction classe de résistance 1-3
- Pare-balles : M1-SF, M2-SF, M3-SF
- Coupe-feu et pare-flammes: EI30 / EI60 / EI90 / E30 / EW60 ( F : CF / PF )

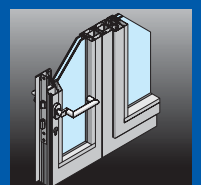
#### Créativité

- Des composants parfaitement harmonisés garantissent une liberté d'agencement exceptionnelle.
- Facilité de montage grâce aux raccords de traverses.
- Dans la version Forster thermfix vario SV, des vitrages en toiture peuvent également être mis en œuvre avec les profilés de sections étroites.

### Fenêtres et portes à isolation thermique

#### forsterunico®

Le système Forster unico avec profilés entièrement en acier est développé pour fenêtres et portes à isolation thermique en acier et en acier inox (valeur  $U_i > 1.9$  W/m<sup>2</sup>K) et peut être intégré élégamment dans la façade.



**forsterthermfix<sup>®</sup> light**  
**forsterthermfix<sup>®</sup> vario**



**forster**

SYSTEMES DE PROFILES EN ACIER ET EN ACIER INOX

Forster Systèmes de profilés  
BP 400  
CH-9320 Arbon  
Tél. +41 71 447 43 43  
Fax +41 71 447 44 78  
forster.profile@afg.ch  
www.forster-profile.ch



Une entreprise de

AFG  
Arbonia-Forster-Holding AG

938365/3'000/6-08