

Porte e finestre a taglio termico

forsterunico[®]

In acciaio e acciaio inox



forster

SISTEMI DI PROFILI IN ACCIAIO E ACCIAIO INOX

EDELSTAHL®
Rost
frei



Acciaio
Acciaio inox

forsterunico®

**Straordinario,
interamente in acciaio**
Sistema Forster unico per porte,
finestre e vetrate esterne ad
isolamento termico

Forster unico è un programma di profili ad isolamento termico completamente innovativo con accessori e ferramenta per porte ad una e due ante, per finestre e per vetrate esterne.

I profili di base sono prodotti interamente in acciaio riciclabile e non contengono isolatori sintetici contrariamente ai sistemi tradizionali.

Il concetto strutturale ed alveolare di questi profili consente di soddisfare le più severe esigenze relative alle funzioni fisiche e strutturali.

Vantaggi decisivi

Tocco speciale grazie alla varietà di materiali

- Acciaio decapato
- Acciaio zincato
- Acciaio inossidabile, satinato, grano 220-240

Alta valenza estetica

- 30 - 90 mm
- Larghezze architettoniche ridottissime per ante di finestre e ante semi-fisse
- Compatibile con sistemi antincendio e tagliafumo Forster

Performance

- Primo programma di profili a isolamento termico prodotto interamente in acciaio senza isolatori sintetici.

Serrature e ferramenta

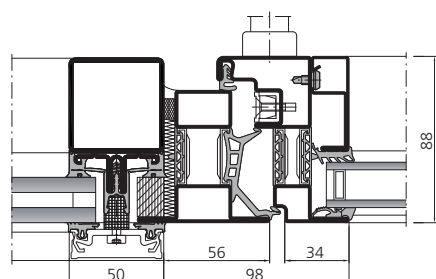
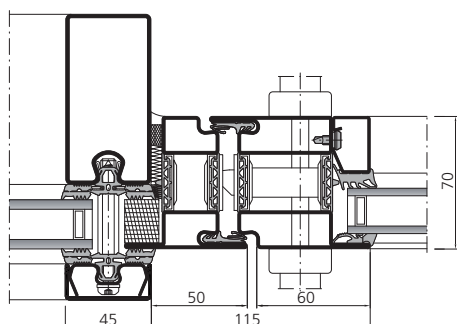
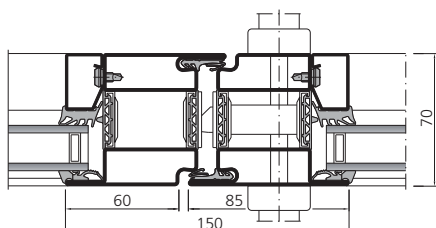
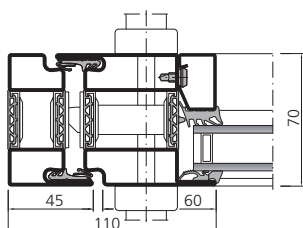
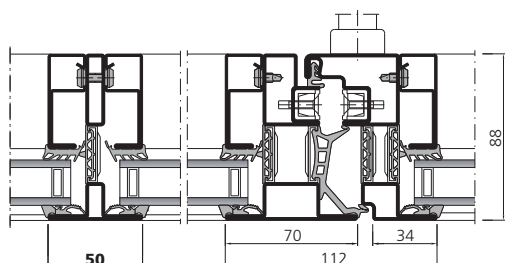
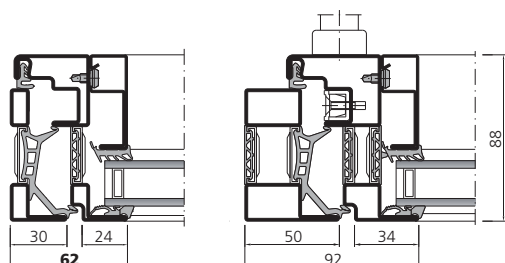
- Sistemi di ferramenta a scomparsa Forster disponibili per porte e finestre
- Ferramenta ad anta/ribalta con certificazione RAL, CE con ante che pesano fino a 150 kg

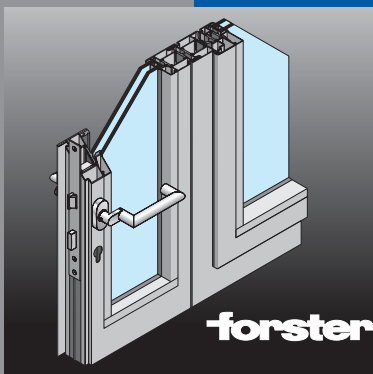
Protezione e sicurezza

- Isolamento termico conforme alla norma EN 10077-2: $U_f > 1.9$ [W/(m²·K)]
- Tutte le applicazioni di sistema conformi alla Norma EN 14351-1 (Marchio CE) collaudate
- Protezione antieffrazione WK 1-3 conforme alla norma EN 1627 per finestre, porte e vetrate fisse
- resistenza ai proiettili FB4 conforme alla Norma EN 1522 per finestre, porte e vetrate fisse
- NRWG conforme alla Norma EN 12101-2 per battenti ad anta e ribalta

Creatività

- La sofisticata tecnica di giunzione consente di realizzare ridottissime sezioni di profili.

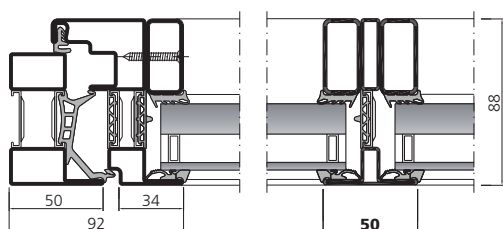




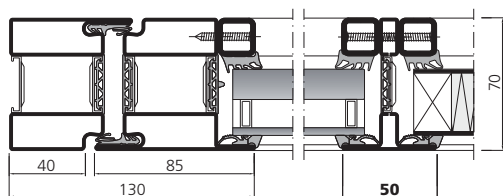
Acciaio
Acciaio inox

forsterunico®

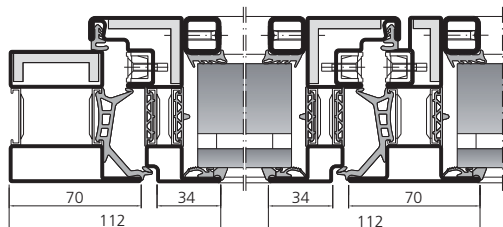
Finestre antieffrazione WK3



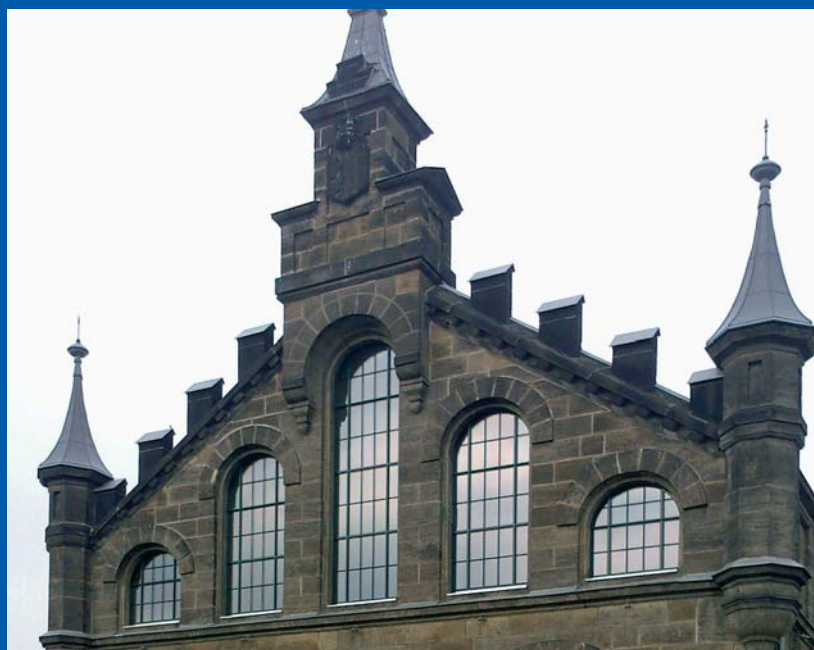
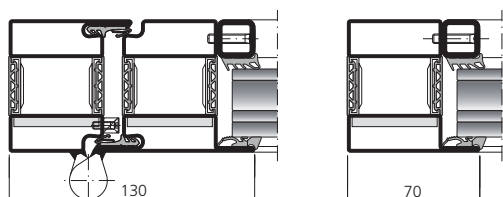
Porte antieffrazione WK3



Finestre antiproiettile FB4



Porte antiproiettile FB4



Nuove versioni

Profili estremamente ridotti completano l'assortimento e permettono – specialmente per le costruzioni da rinnovare – di realizzare delle creazioni innovative con la massima trasparenza.

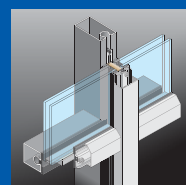
Anche per quanto riguarda la sicurezza Forster unico è stato perfezionato. Con questo sistema è possibile realizzare degli elementi antieffrazione (WK1-3) e antiproiettile (FB4 NS).

Inoltre sono state collaudate delle soluzioni per evacuatori naturali di fumo e calore (NRWG) conformi alla Norma EN 12101-2 per finestra anta ribalta.

Facciate antincendio

forsterthermfix® vario

L'elegante sistema multifunzionale a montanti e traverse Forster thermfix vario completa la gamma con una facciata ad isolamento termico in acciaio o anche in acciaio inox. Con una larghezza di appena 45 mm, il sistema risponde in modo ottimale alle più elevate richieste estetiche. La costruzione si basa sul principio della vetratura a secco/a pressione; è inoltre omologata come facciata tagliafuoco o tagliafumo (EI30 / EI60 / EI90 / E30 / EW60 / I: RE, REI).



forsterunico®



forster

SISTEMI DI PROFILI IN ACCIAIO E ACCIAIO INOX

Forster Sistemi di profili
Casella postale 400
CH-9320 Arbon
Tel. +41 71 447 43 43
Fax +41 71 447 44 78
forster.profile@afg.ch
www.forster-profile.ch