

Portes et fenêtres à isolation thermique

forsterunico[®]

En acier et en acier inox



forster

SYSTEMES DE PROFILES EN ACIER ET EN ACIER INOX

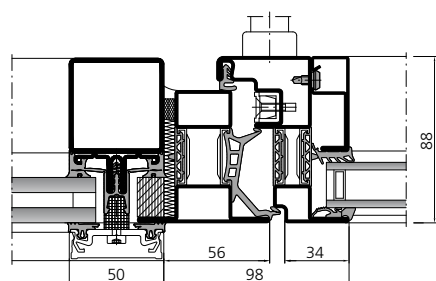
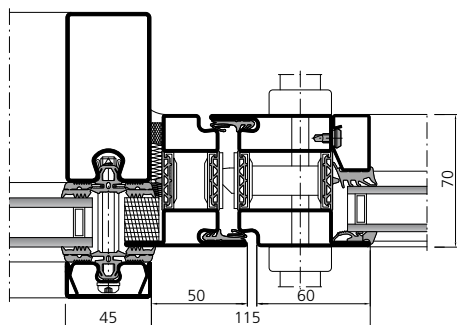
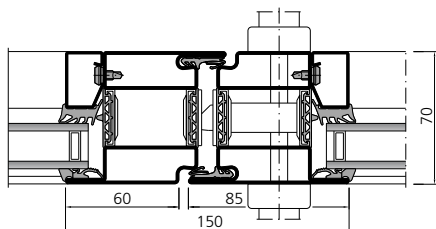
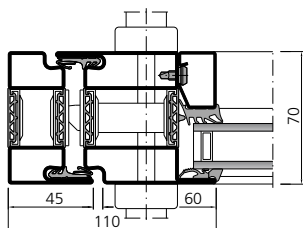
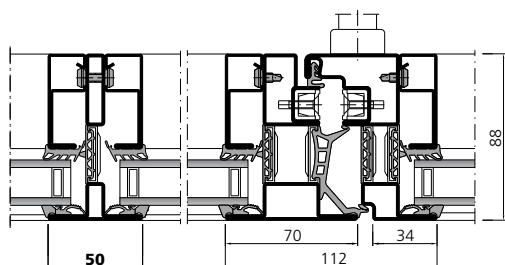
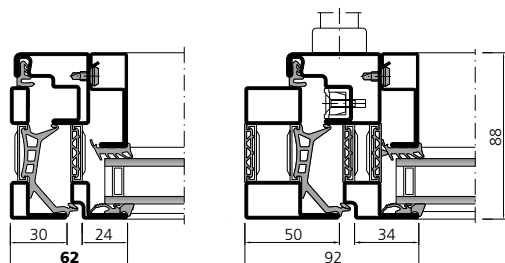
EDELSTAHL®
Rost
frei



Acier
Acier inox

forsterunico®

Unique, 100% acier
Système Forster unico pour
portes, fenêtres et cloisons à
isolation thermique



Forster unico est un tout nouveau système de profilés à isolation thermique, avec quincaillerie et accessoires, qui permet la réalisation de portes à 1 vantail ou 2 vantaux, de fenêtres et de vitrages fixes à l'extérieur.

Les profilés sont entièrement fabriqués en acier recyclable, sans aucun isolant en matière synthétique – à la différence de systèmes isolés classiques.

Cette technologie permet grâce à la conception structurale et alvéolaire du profilé de répondre aux exigences les plus élevées de la physique du bâtiment.

Des atouts majeurs

Des matériaux pour tous les styles

- acier brut
- acier en feuillard galvanisé
- acier inox, meulé, grain 220-240

Haute qualité esthétique

- 30 - 90 mm
- Largeurs de vue encore plus étroites pour vantaux de fenêtres et vantaux semi-fixes
- Compatibilité avec les systèmes coupe-feu et pare-flammes Forster

Performances

- Le premier système de profilés à isolation thermique fabriqué entièrement en acier, sans isolant en matière synthétique.
- Remplissages jusqu'à 60 mm (triple vitrage isolant)

Quincaillerie

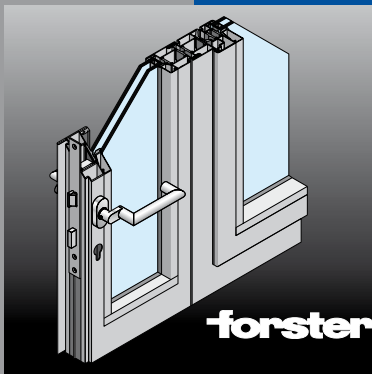
- Quincaillerie invisible Forster disponible pour les portes et les fenêtres
- Quincaillerie pour ouvrants à la française et à soufflet à homologation RAL, CE, et à approbation système, supportant un poids de vantail jusqu'à 150 kg

Sécurité et protection

- Isolation thermique selon EN 10077-2 : $U_f > 1.9 \text{ W}/(\text{m}^2\cdot\text{K})$
- Toutes les applications système ont été testées selon EN 14351-1 (marquage CE)
- Résistance à l'effraction CR 1-3 selon EN 1627 pour portes, fenêtres et cloisons
- Résistance aux balles FB4 selon EN 1522 pour portes, fenêtres et cloisons
- DENFC selon EN 12101-2 pour ouvrants à la française et à soufflet

Créativité

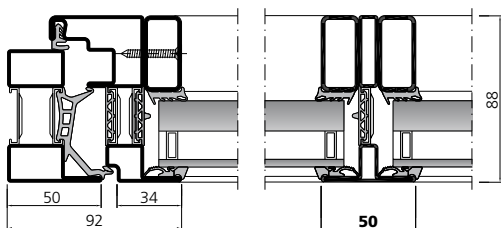
- La technique de raccordement intelligente permet des sections de profilés d'une grande finesse.



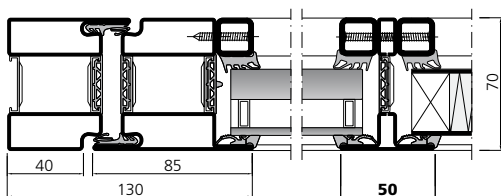
Acier
Acier inox

forsterunico®

Fenêtres anti-effraction CR3



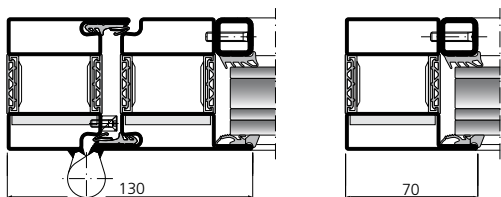
Portes anti-effraction CR3



Fenêtres pare-balles FB4



Portes pare-balles FB4



Nouvelles versions

Des profilés ultra fins complètent la gamme et offrent de nouvelles perspectives d'aménagement – notamment pour bâtiments rénovés – avec un effet de transparence hors pair.

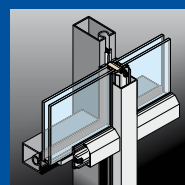
Forster unico a également évolué dans le domaine de la sécurité. Ce système permet à présent de réaliser des éléments résistant à l'effraction (CR1-3) et aux balles (FB4 NS).

Par ailleurs, la gamme renferme des solutions système pour dispositifs d'évacuation naturelle de fumée et de chaleur (DENFC) conformes à EN 12101-2 pour ouvrants à la française et à soufflet.

Façades à isolation thermique

forster thermfix®vario

L'élégant système multifonctionnel de montants et de traverses Forster thermfix vario complète la gamme de systèmes par une façade à isolation thermique en acier ou même en acier inox. Avec une face vue de seulement 45 mm, le système répond lui-même aux plus grands critères esthétiques. La construction peut être utilisée en application coupe-feu EI30 / EI60 / EI90 / E30 / EW60 (en France: CF30)



forsterunico®



forster

SYSTEMES DE PROFILES EN ACIER ET EN ACIER INOX

Forster Systèmes de profilés
BP 400
CH-9320 Arbon
Tél. +41 71 447 43 43
Fax +41 71 447 44 78
forster.profile@afg.ch
www.forster-profile.ch



Une entreprise de

AFG
Arbonia-Forster-Holding AG

928351/10013171/3'000/6-10